

Wytyczne projektowania urządzeń elektrycznych podgrzewających wodę



STIEBEL ELTRON

Stiebel Eltron Polska Sp. z o.o.
ul. Instalatorów 9
02-237 Warszawa
fax: 022 / 846-67-03
e-mail: stiebel@stiebel-eltron.com.pl
www.stiebel-eltron.com.pl

Spis treści:

Przegląd	3
Sposoby przygotowania c.w.u. oraz rodzaje urządzeń elektrycznych	4
Projektowanie instalacji	7
Akustyka budowlana i izolacja dźwiękowa	8
Zapotrzebowanie na ciepłą wodę	9
Podstawy obliczeń	11
Ustalenie rocznego zapotrzebowania na energię elektryczną	13
Indywidualne przygotowanie c.w.u.	14
Oszczędności oraz systemy przygotowania cieplej wody	15
Centralne zaopatrzenie w ciepłą wodę	16
Obszary ochronne zgodne z VDE 0100	17
Podział obszarów ochronnych dla łazienek zgodnie z VDE 0100	18
Przepisy i zarządzenia na terenie Niemiec	19
Dane techniczne	20
Schemat elektrycznych połączeń ogrzewaczy w.u. - 30 do 150 l	26
Schemat elektrycznych połączeń ogrzewaczy w.u. - 200, 300, 400 l	28
Schemat elektrycznych połączeń ogrzewaczy w.u. - 600 i 1000 l	29
Schemat hydraulicznych połączeń ogrzewaczy	30
Schemat hydraulicznych połączeń (zasobnik współpracujący z kotłem)	31
Kołnierze grzejne	32
Schemat elektrycznego połączenia kołnierzy grzejnych FCR	35
Wymiennik ciepła WTW	36

Przegląd

We współczesnym świecie ciepła woda od dawna nie jest już luksusem. Przyzwyczailiśmy się do tego, że zawsze mamy do dyspozycji wodę o odpowiadającej nam temperaturze i w wystarczającej ilości. Równocześnie wzrastają nasze oczekiwania odnośnie komfortu użytkowania ciepłej wody. Ważne są również aspekty ekonomiczne oraz ekologiczne. Urządzenia podgrzewające wodę użytkową na potrzeby zarówno mieszkaniowe jak i dla przemysłu czy rzemiosła cechować musi wysoka wydajność energetyczna. Niniejsza broszura zawiera opisy różnego rodzaju urządzeń oraz sposobów zaopatrzenia w ciepłą wodę.

Urządzenia te dzielą się na urządzenia do:

- indywidualnego przygotowania ciepłej wody (pojedyncze punkty poboru lub poboru w całym mieszkaniu)
- centralnego przygotowania ciepłej wody np. domu wielorodzinnego

Indywidualne przygotowanie ciepłej wody

W przypadku indywidualnego przygotowania ciepłej wody, woda podgrzewana jest w punkcie poboru lub bezpośrednio w jego sąsiedztwie. Szczególnie dużym powodzeniem cieszą się tu ogrzewacze

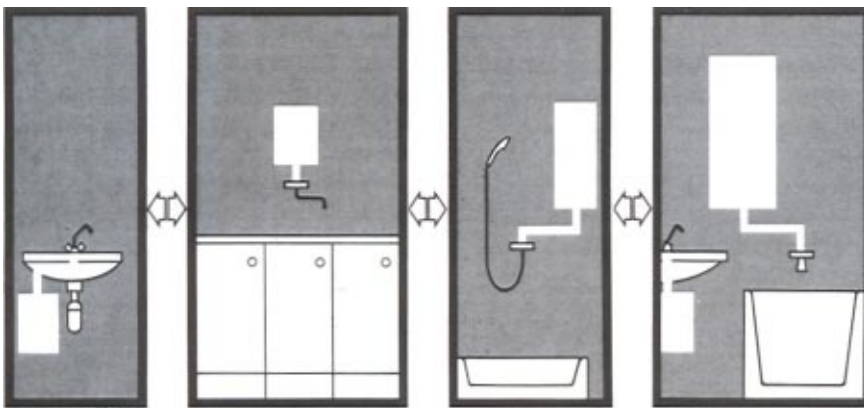
bezcisnieniowe, lub warki do zaopatrzenia pojedynczych punktów poboru wody. Podstawą oszczędnego gospodarowania ciepłą wodą są w tym wypadku krótkie przewody doprowadzające.

W przypadku zaopatrzenia w ciepłą wodę łazienki lub całego mieszkania mówi się o zaopatrzeniu grupowym.

Centralne przygotowanie ciepłej wody

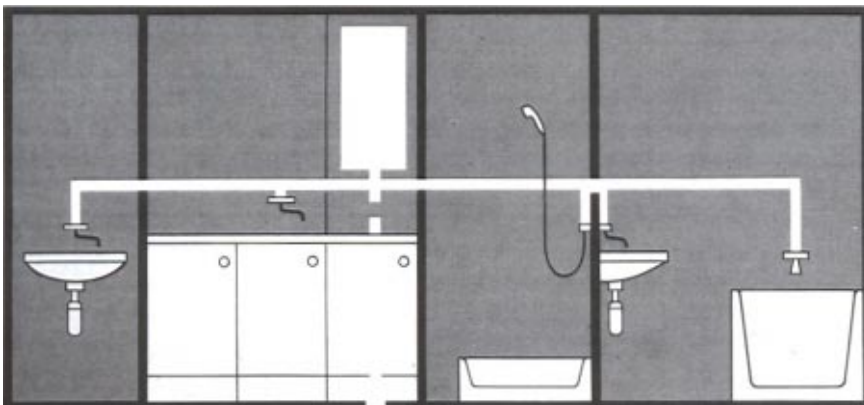
Tak nazwiemy system zaopatrzenia w ciepłą wodę domu wielorodzinnego przy pomocy pojedynczego, umieszczonego centralnie, np. w piwnicy, ogrzewacza wody.

Przykłady indywidualnego przygotowania ciepłej wody



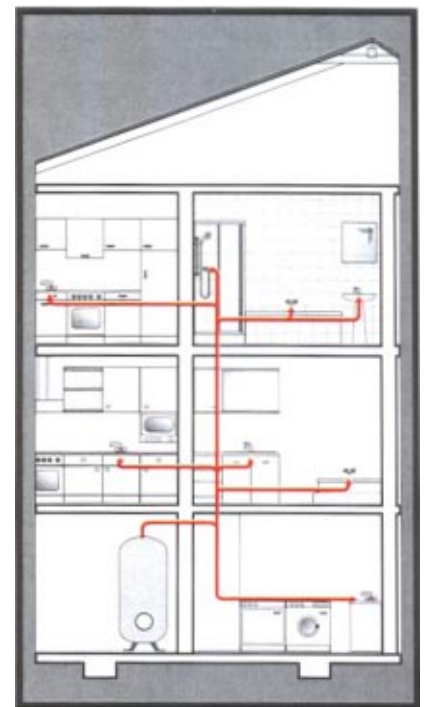
Urządzenia stosowane w systemie	Zalety
<ul style="list-style-type: none"> - Małe ogrzewacze - Ogrzewacze naścienne - Ogrzewacze przepływowe 	<ul style="list-style-type: none"> - niskie koszty inwestycyjne dzięki możliwości doboru odpowiedniego urządzenia w zależności od potrzeb - wyeliminowanie strat ciepła powstających w przewodach instalacyjnych łączących poszczególne punkty poboru - bezproblemowa instalacja, zwłaszcza w przypadku modernizacji - proste w montażu dzięki zwartej budowie

Przykłady przygotowania grupowego ciepłej wody



Urządzenia stosowane w systemie	Zalety
Ogrzewacze przepływowe	niskie nakłady inwestycyjne, zajmują niewiele miejsca, gwarantują zawsze ciepłą wodę
Ogrzewacze ściennie	komfortowe zaopatrzenie w ciepłą wodę przy niskich nakładach inwestycyjnych, możliwość doboru urządzenia „na miarę”, proste w montażu dzięki zwartej budowie
Ogrzewacze stojące z elektrycznym kotłem grzejnym	rozdzielenie ciepłej wody użytkowej oraz ogrzewania bez zmian konstrukcyjnych, możliwość wykorzystania taryfy nocnej, duży komfort zaopatrzenia w ciepłą wodę

Przykład centralnego przygotowania ciepłej wody



Urządzenia stosowane w systemie	Zalety
Ogrzewacze stojące Ogrzewacze stojące dwufunkcyjne	wykorzystanie taryfy niżkowej, niewielka zajmowana powierzchnia, duży komfort zaopatrzenia w ciepłą wodę

Sposoby przygotowania c.w.u. oraz rodzaje urządzeń elektrycznych

Zalety elektrycznych urządzeń podgrzewających wodę

Oszczędność

- wykorzystanie energii elektrycznej jedynie z minimalnymi stratami
- podgrzewanie wody w pobliżu punktu poboru (dot. indywidualnego zaopatrzenia w c.w.)
 - krótkie przewody doprowadzające
 - bez konieczności cyrkulacji
- niskie zużycie energii na podtrzymanie temperatury
- niezależne od przewodów kominowych
- możliwość wykorzystania taryfy niżkowej
- niewielkie koszty eksploatacyjne
- wysoka wydajność przez cały rok
- niskie nakłady konserwacyjne
- dostosowane do baterii oszczędzających wodę oraz energię

Niezawodność

- woda ciepła, gorąca lub wrzątek na żądanie
- pobór wody w zależności od potrzeb
- automatyczne działanie
- prosta obsługa
- proste i dokładne rozliczenie za pomocą licznika energii elektrycznej

Bezpieczeństwo

- bezpieczne zasilanie energią elektryczną
- urządzenia bezpieczne w działaniu

Prosty montaż

- możliwość powszechnego stosowania
- bez konieczności podłączenia do przewodu kominowego
- możliwość zainstalowania w każdym pomieszczeniu
- idealne zarówno w starym jak i w nowym budownictwie

Ekologia

- ekologiczne dzięki energooszczędnej eksploatacji
- nie zanieczyszczają wód gruntowych
- działają nie hałasując
- nie wytwarzają spalin, sadzy, kurzu i zapachów
- działają bez otwartego płomienia, nie zużywają tlenu do spalania

Indywidualne przygotowanie ciepłej wody

W przypadku zaopatrzenia indywidualnego poszczególne punkty poboru zasilane są poprzez własne, niezależne od siebie ogrzewacze wody użytkowej:

- wanny
- ogrzewacze ciepłej wody

Istniejące doprowadzenie zimnej wody umożliwia zamontowanie urządzenia w pobliżu punktu poboru wody. Urządzenia typowe dla pojedynczych punktów to tak zwane ogrzewacze bezciśnieniowe. Urządzenia tego typu nie są poddawane działaniu ciśnienia panującego w przewodach zimnej wody. Podczas podgrzewania z uwagi na bezpieczeństwo poprzez armaturę odpływa nadmiar wody. Gwarancją bezawaryjnego oraz bezpiecznego działania powyższych urządzeń jest stosowanie bezciśnieniowych baterii firmy STIEBEL ELTRON. armatury bezpieczeństwa nie są konieczne pod warunkiem bezciśnieniowego podłączenia ogrzewacza.

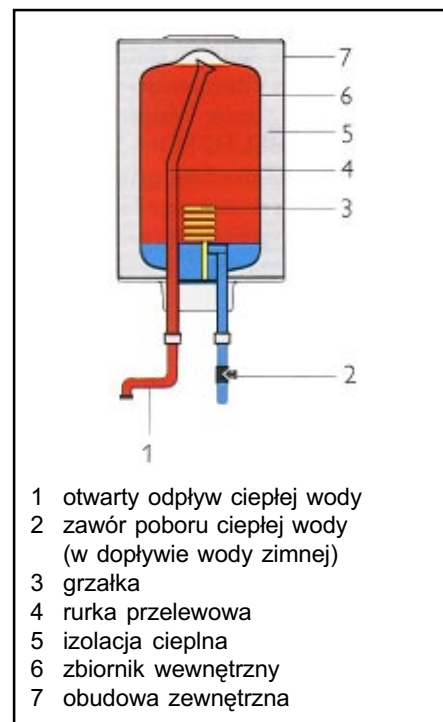
Wanniki

Z uwagi na swoją budowę wanniki to urządzenia pojemnościowe. Świetnie nadają się do stosowania w kuchni zaopatrując jeden punkt poboru. Napełnianie oraz czerpanie ciepłej i zimnej wody odbywa się poprzez armaturę będącą częścią składową urządzenia. Pojemność zbiornika wynosi 5 l. Zbiornik zaopatrzony jest w skalę pokazującą aktualną zawartość, możliwe jest częściowe napełnianie zbiornika. Wartość przyłączeniowa mocy wynosi 2 kW. Regulacji dokonuje się poprzez pokrętkę doboru temperatury umożliwiające bezstopniową regulację od 35°C do temperatury wrzenia. W chwili uzyskania nastawionej temperatury, lub zagotowania wody następuje automatyczne wyłączenie się urządzenia. Możliwość natychmiastowego ponownego podgrzania.

Bezciśnieniowe ogrzewacze wody

- wersja umywalkowa (pojemność 5 i 10 l)
- wersja nadumywalkowa (pojemność 5, 10, 15 l)

Bezciśnieniowe ogrzewacze wody przeznaczone są do montażu naściennego. Urządzenia te zaopatrują tylko jeden punkt poboru (zaopatrzenie indywidualne). Utrzymują stale żądaną temperaturę ciepłej wody od 30°C do 85°C. Doskonała izolacja cieplna znacznie podnosi oszczędność eksploatacji urządzeń.



Schemat otwartego (bezcisnieniowego) ogrzewacza SN, UFP...h

Sposoby przygotowania c.w.u. oraz rodzaje urządzeń elektrycznych

Grupowe przygotowanie ciepłej wody. Przygotowanie centralne.

Powyższe sposoby przygotowania ciepłej wody to podgrzewanie wody w jednym miejscu i rozprowadzanie jej przewodami do wielu punktów poboru. Elektryczne ogrzewacze wody użytkowej to układy zamknięte. Zbiornik ogrzewacza wody poddawany jest stałemu ciśnieniu hydraulicznemu. Armatury zabezpieczające firmy STIEBEL ELTRON (grupa bezpieczeństwa) gwarantują nieprzekraczanie dopuszczalnego ciśnienia znamionowego. Elektryczne ogrzewacze wody zaopatrują w ciepłą wodę łazienkę, prysznic oraz kuchnię za pomocą baterii ciśnieniowych. Ogrzewacz połączyć można z dowolną ilością punktów poboru wody, nie zapominając jednak o stratach ciepła spowodowanych zbyt długimi przewodami doprowadzającymi. Właściwości elektrycznego podgrzewania wody opisane są szczegółowo w rozdziale „Indywidualne zaopatrywanie w ciepłą wodę”.

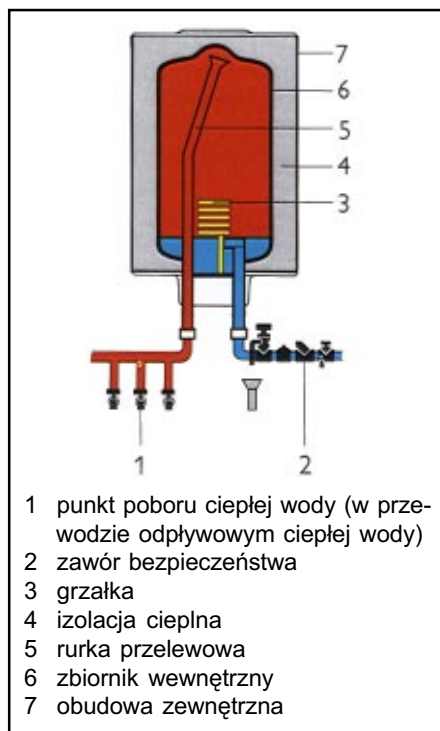
Urządzenia elektryczne przygotowania grupowego lub centralnego to:

- ogrzewacze przepływowe
- ciśnieniowe ogrzewacze ciepłej wody do montażu naściennego
- ciśnieniowe, stojące ogrzewacze ciepłej wody
- ciśnieniowe, stojące ogrzewacze ciepłej wody typu kombi

Wymienione wyżej urządzenia zostaną dalej szczegółowo omówione, aby dostarczyć argumentów do doboru w konkretnym przypadku odpowiedniego urządzenia.

Konstrukcja ciśnieniowa

Urządzenia ciśnieniowe nie posiadają bezpośredniego kontaktu z atmosferą. Ciśnienie w przewodach zimnej wody oddziałuje na zasobnik i przewody wody ciepłej. Zgodnie z wymogami bezpieczeństwa, z zaworu bezpieczeństwa grupy zabezpieczającej w trakcie podgrzewania kapie woda.



- 1 punkt poboru ciepłej wody (w przewodzie odpływowym ciepłej wody)
- 2 zawór bezpieczeństwa
- 3 grzałka
- 4 izolacja cieplna
- 5 rurka przelewowa
- 6 zbiornik wewnętrzny
- 7 obudowa zewnętrzna

Schemat ogrzewacza (ciśnieniowego) SH.

Ciśnieniowe ogrzewacze wody

Ogrzewacze wody z ciśnieniowymi zbiornikami mogą zaopatrywać w ciepłą wodę wiele punktów poboru. Oferta tych ogrzewaczy obejmuje urządzenia ze zbiornikami o pojemności od 5 do 150 l. Utrzymują one stałą żądaną temperaturę wody od 30°C do 85°C. Dzięki doskonałej izolacji cieplnej umieszczonej pomiędzy zbiornikiem a obudową, ogrzewacze te są niezwykle ekonomiczne. Z reguły ogrzewacze powinny być montowane naściennie w pobliżu najczęściej wykorzystywanego punktu poboru ciepłej wody, co zapobiega stratom ciepła. Z uwagi na to, że na dogrzanie dużej ilości ciepłej wody potrzeba określonego czasu, pojemność zbiornika powinna odpowiadać maksymalnemu zapotrzebowaniu na wodę.

W zależności od rodzaju ogrzewacza pojemnik wewnętrzny jest albo stalowy, pokryty powłoką emaliowaną z anodą antykorozyjną lub miedziany. Wszelkie zabezpieczenia zgodne są z normami. Możliwe jest stosowanie baterii termostatycznych oraz dźwigniowych (jednouchwytowych).

Stojące ogrzewacze wody

W przypadku dużego zapotrzebowania na ciepłą wodę oferujemy ogrzewacze stojące o pojemności od 200 do 1000 l. Podgrzewanie takiej ilości wody odbywa się najczęściej podczas taryfy zniżkowej. Ogrzewacze te utrzymują stałą żądaną temperaturę od 30°C do 85°C. Zbiorniki wykonane są ze stali i pokryte wewnątrz warstwą emalii, dodatkowo wyposażone są w anodę zabezpieczającą przed korozją. Ogrzewacze stojące dostarczane są albo w piankowej otulinie izolacyjnej lub z obudową izolacyjną montowaną na miejscu. Izolacja ta skutecznie zapobiega stratom ciepła. Miejsce montażu ogrzewacza powinno zostać tak zaplanowane, aby punkty poboru z których czerpane są często niewielkie ilości ciepłej wody połączone były z urządzeniem możliwie krótkimi przewodami.

Jeśli wyliczenia odpowiedniego ogrzewacza wykażą wartości graniczne, zaleca się zawsze dobór urządzenia o większej pojemności. Elektryczne ogrzewacze stojące z dodatkowo wmontowanym wymiennikiem ciepła doskonale działają w połączeniu z kotłem centralnego ogrzewania. Zastosowanie takiego ogrzewacza nie wymaga eksploatacji kotła poza sezonem grzewczym. Takie połączenie zastosować można w istniejącej już instalacji.

Stojące ogrzewacze „kombi”

Ogrzewacze tego typu o pojemności od 200 do 1000 l porównywalne są z ogrzewaczami stojącymi, z tą różnicą, że ogrzewacze kombi nie posiadają seryjnie montowanej grzałki. Ogrzewacze te posiadają dwa otwory na: 2 kołnierze grzejne, 2 wymienniki ciepła lub jeden kołnierz grzejny i jeden wymiennik do wykorzystania przez instalatora w zależności od potrzeby.

Wyposażenie dodatkowe:

- elektryczny kołnierz grzejny
- wymiennik ciepła do eksploatacji z kotłem grzewczym

Sposoby przygotowania c.w.u. oraz rodzaje urządzeń elektrycznych

Ogrzewacze przepływowe

Ogrzewacze przepływowe to urządzenia zamknięte z pojemnikiem ciśnieniowym do zaopatrywania centralnego, zasilającego dowolną ilość punktów poboru, przy czym ilość ciepłej wody zależna jest od mocy ogrzewacza.

Są to urządzenia o zwartej budowie o mocy tak dużej, że woda podgrzewana jest w trakcie przepływu. Na temperaturę pobieranej wody mają wpływ trzy czynniki:

- przepływ
- temperatura zimnej wody doprowadzonej (°C)
- moc grzewcza urządzenia (kW)

Firma STIEBEL ELTRON oferuje dwa konstrukcyjne typy urządzeń:

- ogrzewacze przepływowe sterowane elektronicznie
- ogrzewacze przepływowe sterowane hydraulicznie

Komfortowy ogrzewacz przepływowy sterowany mikroprocesorem (elektronicznie)

Ogrzewacz przepływowy firmy STIEBEL ELTRON to w pełni automatyczny, sterowany mikroprocesorowo ogrzewacz wody. To nowoczesne urządzenie gwarantuje w każdej chwili ciepłą wodę od 30°C do 60°C zgodnie z bezstopniowo nastawioną temperaturą. W dopływie zimnej wody znajduje się elektronicznie regulowany zawór ograniczający ilość przepływu. Jeśli przy poborze ciepłej wody nastawiona temperatura nie zostaje osiągnięta, następuje automatyczne ograniczenie przepływu, co gwarantuje zawsze uzyskanie żądanej temperatury.

Jedynie elektroniczna regulacja umożliwia automatyczne dopasowanie mocy elektrycznej zgodnie z zadaną temperaturą oraz ilością przepływową. Oznacza to oszczędności energii i wysoki komfort. Elektronika zapobiega wahaniom temperatury.

Ogrzewacze przepływowe sterowane hydraulicznie

Działają w zależności od ilości przepływającej wody. Przełącznik różnicy ciśnień obsługuje automatycznie dwa stopnie.

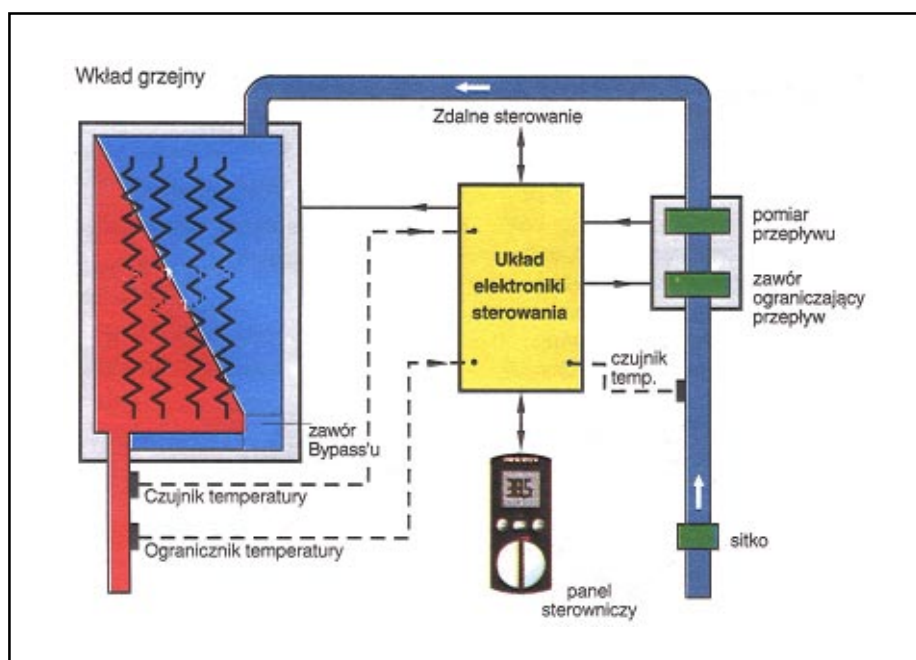
Przy małej ilości przepływowej następuje przełączenie na małą moc, przy dużej ilości przepływowej na dużą moc.

Przełączenia te wymagają określonego ciśnienia hydraulicznego w miejscu podłączenia ogrzewacza. Zgodnie z danymi w instrukcji montażu do stosowania również w połączeniu z bateriami dźwigniowymi. Oprócz technicznie koniecznych elementów sterujących włączających i wyłączających moc w ogrzewaczach przepływowych, powyższe urządzenia wyposażone są w ogranicznik ciśnienia bezpieczeństwa lub ogranicznik temperatury. W przypadku ogrzewaczy przepływowych sterowanych hydraulicznie rozróżniamy dwa różne systemy grzewcze. **HDF**, **DHF**, **DHC** oraz **DHA** dostarczane są z rurkowym systemem grzałkowym. Na taki rodzaj ogrzewania składa się obudowa metalowa z szeregiem grzałek rurkowych opływanych przez podgrzewaną wodę. **DHE**, **HDE** oraz **DHB** wyposażone są w specjalny system grzewczy otwartej grzałki spiralnej, szczególnie przystosowanej do wody z dużą zawartością wapnia.

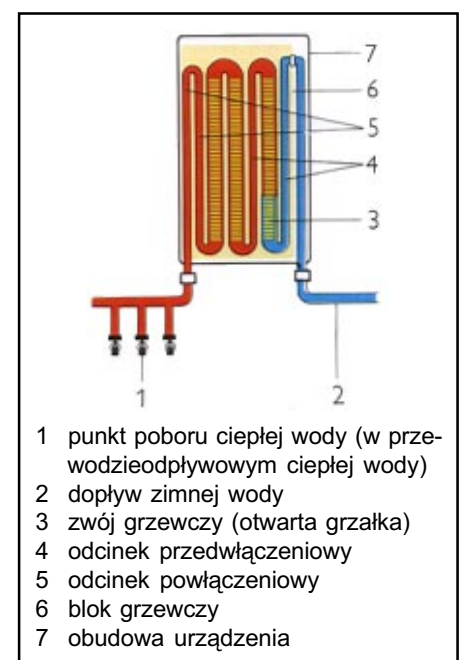
Systemy grzewcze otwartej grzałki spiralnej

- Ogrzewacze przepływowe regulowane elektronicznie
- Ogrzewacze przepływowe regulowane hydraulicznie

Ten drugi system to ogrzewacze przepływowe z otwartą grzałką spiralną w których przewod grzewczy znajduje się bezpośrednio w ogrzewanej wodzie. Zwoje grzewcze otwartej spirali osadzone są w bloku izolacyjnym, wewnątrz odpornego na ciśnienie pojemnika miedzianego. W bloku izolacyjnym, w przewodzie rurowym umieszczone są zwoje grzewcze, są też odcinki przed- i powłoczeniowe. Ma to na celu zapewnienie odpowiedniego oporu izolacyjnego. Wodne odcinki rurowe przed i za zwojami grzewczymi mają więc takie samo zadanie jak tlenek magnezowy w zwykłych grzałkach rurkowych, spełniających rolę izolacji. Opór izolacyjny zależny jest więc od przepływającej wody. Aby zapewnić dobre działanie, elektryczny opór w przewodach hydraulicznych powinien być w miejscu montażu urządzenia większy niż 1200 w cm (DHB > 900 w cm). Urządzenia te przystosowane są do stosowania w wodach o dużej zawartości wapnia. Dzięki małej pojemności wody oraz niewielkim wymiarom systemu grzewczego, po wyłączeniu nie ma praktycznie zjawiska dogrzewania, co znacznie ogranicza odkładanie się kamienia kotłowego.



Opis nowego DHE do schematu działania na str. 6



Schemat systemu grzewczego otwartej grzałki spiralnej

Właściwości wody i materiałów

Ponieważ na działanie oraz żywotność ogrzewaczy ciepłej wody przede wszystkim mają wpływ zawiesiny i związki chemiczne zawarte w wodzie, decydujący jest prawidłowy dobór materiału pojemnika wewnętrznego oraz instalacji wodnej. Korozyjność materiału zależna jest w dużym stopniu obok uwarunkowań eksploatacyjnych i materiału z jakiego wykonana jest instalacja, od chemicznego składu wody. Podczas kiedy w latach ubiegłych lokalne uwarunkowania wodne można było uznać za stałe, należy się dziś liczyć z różnorodnym składem wody. Z powodu przemieszania wód gruntowych lub zasilania z różnych źródeł obserwujemy pogorszenie jakości wody w odniesieniu do zwiększonej korozyjności materiałów metalowych. Zaopatrywanie w wodę musi przede wszystkim spełniać wymogi higieny. Należy przy tym rozróżniać wody wywołujące i hamujące procesy korozji.

Wody wywołujące korozję

Są to wody o niewielkiej twardości (wody miękkie), dużej zawartości soli (chlorki, siarczany), tlenu oraz uwolnionych tlenków węgla.

Wody wywołujące korozję to wody agresywne występujące dziś w wielu rejonach zaopatrywania w wodę.

Wody hamujące korozję

W przeciwieństwie do wód wyżej omówionych mamy tu do czynienia z wodami twardszymi. Wody te cechuje niższa zawartość tlenu oraz tlenków węgla.

Materiały odporne na korozję

W produkcji małych (od 5 do 15 l), bezciśnieniowych ogrzewaczy wody od lat doskonale spisują się ogrzewacze polipropylenowe.

Automaty do gotowania wody oraz małe ogrzewacze ciśnieniowe wyposażone są w ogrzewacze miedziane. W ogrzewaczach naściennych (30 do 150 l) oraz w ogrzewaczach stojących (200 do 1000 l) stosowane są zbiorniki stalowe pokryte warstwą specjalnej emalii.

Materiały zabezpieczające przed korozją

Wystarczającą ochronę przed korozją posiadają ogrzewacze stalowe pokryte warstwą specjalnej emalii. Pojemność tych zbiorników sięga od 30 do 1000 l. Grubość warstwy, cechującej się dużą odpornością emalii wynosi 0,4 mm. Emalia to specjalne szkło o szczególnym składzie chemicznym i cechach fizycznych. Jest idealną warstwą ochronną dla metali. Dzięki emalii powstaje połączenie z metalu oraz szkła tworzywo łączące w optymalny sposób pozytywne cechy obu materiałów.

Materiał ten jest twardy, odporny na ścieranie, korozję, czynniki atmosferyczne, wysokie temperatury, niepalny, chemicznie odporny, nieodbarwialny, higieniczny i nietoksyczny. Pomimo starannej technologii w trakcie emaliowania mogą powstać niewidoczne początkowo pory. Aby uchronić te miejsca przed korozją, dodatkowo stosowana jest anoda antykorozyjna. Anoda połączona jest przewodnikiem z wewnętrznym pojemnikiem stalowym. W zależności od elektrochemicznego szeregu napięcia anody przepływa prąd do możliwych uszkodzonych w emalii miejsc. Prąd anodowy powstający poprzez rozpuszczanie się pręta anody, zapobiega korodowaniu uszkodzonych miejsc. Aby zapobiec koncentrowaniu się prądu anody na wbudowanych częściach urządzenia, takich jak grzałka czy wymiennik ciepła, montuje się je w izolacji. Anoda antykorozyjna składa się głównie z magnezu. W normalnych warunkach żywotność jego wynosi siedem lat. Pierwsza kontrola anody ochronnej powinna jednak nastąpić po roku eksploatacji. Jest to konieczne z uwagi na sytuacje (jakość wody) powodujące przyspieszenie zużycia się anody. Po tej pierwszej kontroli dokonać można oceny co do terminów kolejnych przeglądów.

Instalacja hydrauliczna

Przy przeprowadzaniu instalacji ogrzewaczy często popełniane są błędy odnośnie łączenia materiałów podłączeń zimnej i ciepłej wody, prowadzących często do korozji. Przy wymianie ogrzewacza stalowego na miedziany zapomina się często o przewodach hydraulicznych. Ogniowo ocynkowana stal nie może być nigdy instalowana za przewodami miedzianymi lub po urządzeniach miedzianych. Pamiętać należy, że materiały nie-szlachetne (np. stal) ze szlachetnymi (np. miedź) winny być łączone zgodnie z kierunkiem przepływu wody np. zbiornik stalowy, przewody instalacyjne miedziane. Przy tego typu połączeniach nie należy stosować cyrkulacji, a samo połączenie pomiędzy różnymi materiałami winno być izolowane przekładką dielektryczną.

Warunkiem jest jednak odpowiednia jakość wody oraz przepłukiwanie przewodów, aby zapobiec powstawaniu zarodków korozyjnych. Decyzję o możliwości powyższej instalacji podjęta być może jedynie na miejscu przez instalatora. Dopuszczalne jest instalowanie zasobników ciepłej wody STIEBEL ELTRON z odpowiednimi przewodami z tworzywa sztucznego.

Przestrzegać należy danych oraz zaleceń zawartych w załączonych do urządzeń instrukcjach montażu i użytkowania.

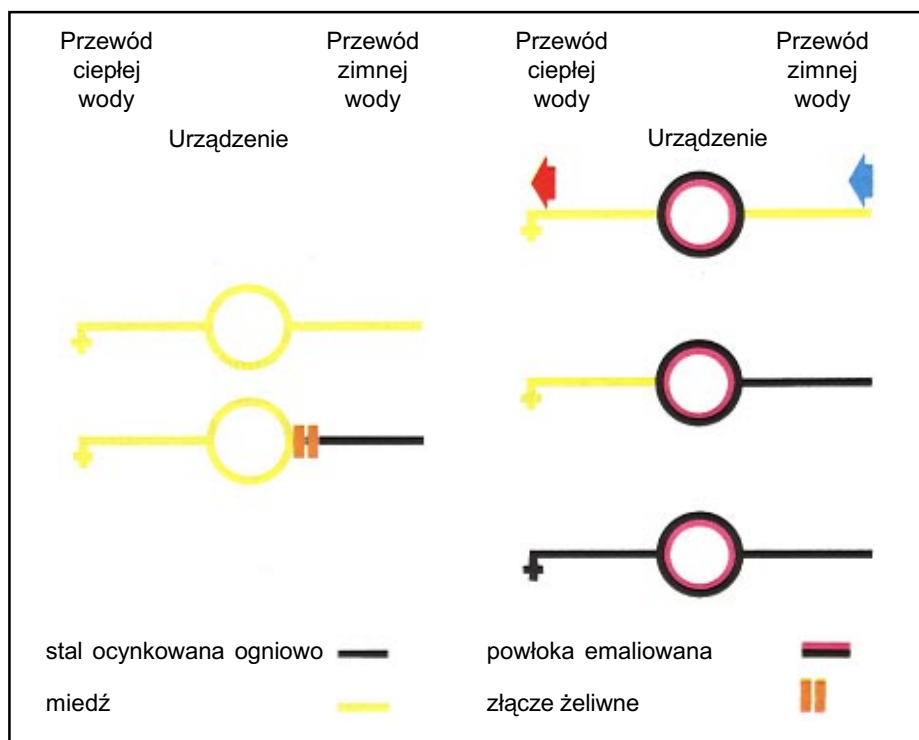
Materiał zbiorników	Stosowanie
Miedź	do każdego rodzaju wody
Polipropylen	do każdego rodzaju wody
Stal z wew. warstwą emalii Emalia bezpośrednia „anticor”	do każdego rodzaju wody

Uwaga!

Nie należy dobierać zbyt małych ogrzewaczy! Korzystniej jest eksploatować większy ogrzewacz ze stałym nastawieniem temperatury na 60°C, niż na 85°C.

Zalety eksploatacji większego ogrzewacza przy niższej temperaturze wody użytkowej:

- w przypadku wody wywołującej korozję → ochrona pojemnika i przewodów hydraulicznych
- w przypadku wody hamującej korozję → mniejsze zwapnienie, tworzenie warstwy ochronnej we wnętrzu pojemnika
- znaczne obniżenie kosztów energii elektrycznej na podtrzymanie gotowości



Instalacja hydrauliczna ciepłej wody użytkowej

Akustyka budowlana i izolacja dźwiękowa

Przenoszenie dźwięków

Nośnikami dźwięków są gazy, ciecze i ciała stałe. W akustyce budowlanej różniamy:

wibracje powietrzne - wibracje rozchodzące się w powietrzu

wibracje materiałowe - wibracje rozchodzące się w ciałach stałych

wibracje krokowe - wibracje powstające jako wibracja materiałowa odbita częściowo jako wibracja powietrzna po wkroczeniu lub przekazaniu podobnego impulsu na sufit.

Projektowanie

Budynki wielorodzinne powinny być tak projektowane, aby w miarę możliwości pomieszczenia mieszkalne, sypialnie oraz pracownie nie znajdowały się w bezpośrednim sąsiedztwie szumów hydraulicznych.

Akustycznie korzystne rozplanowanie

Ściana instalacyjna - ściana z przewodami hydraulicznymi, elektrycznymi ogrzewaczami wody lub armaturami, nie graniczy z sypialnią, pomieszczeniem mieszkalnym czy pracownią sąsiedniego mieszkania.

Można stosować ogrzewacze wody i armatury I i II grupy.

Akustycznie niekorzystne rozplanowanie

Ściana instalacyjna graniczy z sypialnią, pomieszczeniem mieszkalnym czy pracownią sąsiedniego mieszkania.

W tym przypadku należy stosować jedynie cichsze urządzenia oraz armatury grupy I.

Dane pomocnicze dla oszacowania zapotrzebowania na ciepłą wodę

Możliwość oszacowania zapotrzebowania na ciepłą wodę to podstawa doboru odpowiedniego dla konkretnego przypadku urządzenia lub odpowiedniej

pojemności ogrzewacza. Z uwagi na to zaleca się przy ocenianiu zapotrzebowania na ciepłą wodę zwrócenie uwagi na wartości pomocnicze bazujące na doświadczeniu. Równie ważne jest uwzględnienie indywidualnych nawyków kąpielowych. Zamieszczone poniżej tabele umożliwiają oszacowanie zapotrzebowania

na ciepłą wodę w gospodarstwie domowym, w przemyśle, rolnictwie itd. w odniesieniu do ciepłej wody o temperaturze 60°C i temperaturze wody zimnej 10°C. Dane te zawierają wartości wytyczne, mające zastosowanie w przypadku braku danych dokładnych.

Gospodarstwo domowe			
Zapotrzebowanie na ciepłą wodę l/(doba x osoba)	Temperatura ciepłej wody		Ciepło właściwe kWh/(doba x osoba)
	60°C	45°C	
	Średnie wartości w gospodarstwie domowym	20	
Małe zapotrzebowanie	10 do 20	15 do 30	0,6 do 1,2
Średnie zapotrzebowanie	20 do 40	30 do 60	1,2 do 2,4
Duże zapotrzebowanie	40 do 80	60 do 120	2,4 do 4,8
Pojedyncze zużycia			
Miejsce poboru	Ilość wody (l)	Temperatura (°C)	Ilość wody przy temp. w zasobniku 60°C (l)
Zlew	10 do 20	50	8 do 16
Wanna	150 do 180	40	90 do 108
Prysznic	30 do 50	37	16 do 27
Umywalka	10 do 15	37	5 do 8
Umywalka do mycia rąk	2 do 5	37	1 do 3
Zastosowanie	Litry / na dobę	W odniesieniu do	
Piekarnie**			
Przygotowanie ciasta, czyszczenie maszyn i urządzeń	50	1 m ² powierzchni piekarniczej	
Sprzątanie zakładu	0,5	1 m ² powierzchni roboczej	
Higiena osobista (prysznic, mycie rąk)	30	1 zatrudniony	
Rzeźnie			
Czyszczenie maszyn i urządzeń	80*	1 świnia / na tydzień	
Sprzątanie zakładu	1	1 m ² powierzchni roboczej	
Higiena osobista (prysznic i mycie rąk)	30	1 zatrudniony	
* Wartość ta zawiera zapotrzebowanie na ciepłą wodę dla jednej partii towaru 300-tu litrowego kotła. Dla większej ilości partii towarów na dobę, lub przy większej ilości kotłów do gotowania należy doliczyć odpowiednio zwiększone zużycie ciepłej wody. Podgrzewanie końcowe do 70°C lub 80°C następuje podczas gotowania.			
Zakład fryzjerski**			
Salon męski, stanowisko z wodą	40	1 stanowisko z wodą	
Salon damski			
Do 8-miu stanowisk z wodą	100	1 stanowisko z wodą	
9-14 stanowisk z wodą	80	1 stanowisko z wodą	
Więcej niż 14 stanowisk	60	1 stanowisko z wodą	
Sprzątanie zakładu	0,5	1 m ² powierzchni	
Przedszkola**			
Umywalki w przedszkolu	2,5	1 dziecko	
Kawiarnie**			
Klasa standardowa	30	1 miejsce siedzące	
Restauracje**			
Umywalka	15	1 gość	
Kąpiel	90	1 gość	
Prysznic	50	1 gość	
Sprzątanie pokoju	5	1 pokój	
Kuchnia - bez zmywania (prod. bez czyszczenia)	5	1 posiłek	

Zastosowanie	Litrów / na dobę	W odniesieniu do
Hotele**		
Pokój z łazienką i prysznicem	120 .. 180	1 gość
Pokój z łazienką	95 .. 140	1 gość
Pokój z prysznicem	50 .. 100	1 gość
Pozostałe hotele, pensjonaty, schroniska	25 .. 50	1 gość
Instalacje kąpielowe, prysznicowe**		
Pływalnie:		
publiczne	40	1 użytkownik
prywatne	20	1 użytkownik
Sauny:		
publiczne	100	1 użytkownik
prywatne	50	1 użytkownik
Łaźnie publiczne:		
szkoły, obiekty sportowe	40	1 użytkownik
internaty	60	1 miejsce leżące
szpitale	60 .. 120	1 miejsce leżące
przemysł	30	1 zatrudniony
Szpitale i internaty**		
Szpitale	200	1 miejsce leżące
Internaty - też domy starców, domy dziecka	75	1 miejsce leżące
Rolnictwo**		
Tuczenie i hodowla cieląt:		
przygotowanie pokarmu dla cieląt	8	1 cielak
mycie stanowisk pokarmowych	50 .. 100	1 miejsce
dezynfekcje obór	10 .. 20	1 miejsce
Dojarnia:		
mechaniczne dojarnie	3	1 krowa
mycie urządzeń	1 .. 2	1 m przewodu
mycie kanek	5 .. 10	100 l pojemności
zmywanie magazynów	1	1 m ² powierzchni
zlewy	10	
Pokarmy płynne dla trzody tucznej:		
przygotowywanie (temp. pokarmu 25°C)	40	100 kg płynnego pokarmu
dezynfekcja prosiaków	2	1 prosiak
Inne:		
umywalnie, zabiegi weterynaryjne	20 .. 50	
Koszary**		
Higiena osobista	30	1 osoba
Mleczarnia		
Codzienne zużycie wody porównywalne do ilości mleka (temp. wody 80°C)		

** zapotrzebowanie właściwe przy temperaturze ciepłej wody 60°C

Ogólne podstawy obliczeń zgodnie z międzynarodowym systemem jednostek (SI)

	Wzór	Przykład
Wymagana ilość ciepła Q w Wh	$\Delta\vartheta = (\vartheta_2 - \vartheta_1)$ $Q = \mu \cdot \chi \cdot \Delta\vartheta$	Ile Wh jest konieczne, aby podgrzeć 80 kg wody z ϑ_1 10°C na ϑ_2 55°C ? $Q = \frac{80 \text{ kg} \cdot 1,163 \text{ Wh} \cdot 45 \text{ K}}{\text{kg K}}$ $Q = 4187 \text{ Wh} = 4,2 \text{ kWh}$
Konieczne zużycie energii W w Wh	$W = \frac{m \cdot c \cdot \Delta\vartheta}{\eta}$	Ile energii jest konieczne, aby podgrzać 80 kg wody z ϑ_1 10°C na ϑ_2 55°C ? $W = \frac{80 \text{ kg} \cdot 1,163 \text{ Wh} \cdot 45 \text{ K}}{0,98 \text{ kg} \cdot \text{K}}$ $W = 4272 \text{ Wh} = 4,3 \text{ kWh}$
Konieczna moc P w W	$P = \frac{m \cdot c \cdot \Delta\vartheta}{t \cdot \eta}$	80 kg wody ma być podgrzanych w ciągu 8 h z ϑ_1 10°C na ϑ_2 55°C ? $P = \frac{80 \text{ kg} \cdot 1,163 \text{ Wh} \cdot 45 \text{ K}}{8 \text{ h} \cdot 0,98 \text{ kg} \cdot \text{K}}$ $P = 534 \text{ W}$
Czas podgrzewania t w h	$t = \frac{m \cdot c \cdot \Delta\vartheta}{P \cdot \eta}$	Konieczny czas podgrzewania 80 kg wody (m_2) z ϑ_1 10°C na ϑ_2 55°C podgrzewanej przy 2000 W mocy podłączeniowej $t = \frac{80 \text{ kg} \cdot 1,163 \text{ Wh} \cdot 45 \text{ K}}{2000 \text{ W} \cdot 0,98 \text{ kg} \cdot \text{K}}$ $t = 2,1 \text{ h}$
Temperatura wody podmieszanej ϑ_M w °C	$\vartheta_M = \frac{m_1 \cdot \vartheta_1 + m_2 \cdot \vartheta_2}{m_1 + m_2 (m_M)}$	80 kg wody podmieszanej (m_2) o ϑ_2 55°C z 40 kg wody (m_1) o ϑ_1 10°C $\vartheta_M = \frac{40 \text{ kg} \cdot 10^\circ\text{C} + 80 \text{ kg} \cdot 55^\circ\text{C}}{40 \text{ kg} + 80 \text{ kg}}$ $\vartheta_M = 40^\circ\text{C}$
Ilość wody podmieszanej m_M w kg lub l	$m_M = \frac{m_2 \cdot (\vartheta_2 - \vartheta_1)}{\vartheta_M - \vartheta_1}$	Jaką ilość wody podmieszanej o temperaturze ϑ_M 40°C otrzymać można po domieszaniu zimnej wody o temperaturze ϑ_1 10°C w 80-ciu kg ciepłej wody o ϑ_2 55°C $m_M = \frac{80 \text{ kg} \cdot (55^\circ\text{C} - 10^\circ\text{C})}{40^\circ\text{C} - 10^\circ\text{C}}$ $m_M = 120 \text{ kg} \approx 120 \text{ l}$
Przepływ ciepłej wody i temperatura ciepłej wody w ogrzewaczach przepływowych		
Przepływ masowy m'_D (przeliczenie z godziny na minutę) w kg/min	$m'_D = \frac{P}{c \cdot \Delta\vartheta} \cdot \frac{1 \text{ h}}{60 \text{ min}}$	Ogrzewacz przepływowy DHE 21, moc nominalna 21000 W. Jaka jest wielkość przepływu masowego m'_D , jeśli temperatura ciepłej wody ϑ_2 wynosi 38°C a temperatura zimnej wody ϑ_1 10°C $m'_D = \frac{21000 \text{ W}}{1,163 \frac{\text{Wh}}{\text{kg} \cdot \text{K}} \cdot 28 \text{ K}} \cdot \frac{1 \text{ h}}{60 \text{ min}}$ $m'_D = 10,7 \text{ kg/min} \approx 10,7 \text{ l/min}$

	Wzór	Przykład
Wzór przybliżony przepływu masowego przy podwyższeniu temperatury do:		
$\Delta\vartheta = 28 \text{ K}$ (z 10°C na 38°C)	$m'_D = \frac{P}{2} \approx \text{l/min}$	$m'_D = \frac{21 \text{ kW}}{2}$ $m'_D = 10,5 \text{ l/min}$
$\Delta\vartheta = 43 \text{ K}$ (z 10°C na 53°C)	$m'_D = \frac{P}{3} \approx \text{l/min}$	$m'_D = \frac{21 \text{ kW}}{3}$ $m'_D = 7,0 \text{ l/min}$
Temperatura ciepłej wody ϑ_2 w °C	$\vartheta_2 = \frac{P}{c \cdot m'_D} \cdot \frac{1 \text{ h}}{60 \text{ min}} + \vartheta_1$	Ogrzewacz przepływowy DHE 21, moc nominalna 21000 W. Jaka jest temperatura ciepłej wody ϑ_2 , jeśli ilość wody $m'_D = 10,7 \text{ kg/min}$, a temperatura zimnej wody $\vartheta_1 = 10^\circ\text{C}$? $\vartheta_2 = \frac{21000 \text{ W}}{1,163 \frac{\text{Wh}}{\text{kg} \cdot \text{K}} \cdot 10,7 \frac{\text{kg}}{\text{min}}} \cdot \frac{1 \text{ h}}{60 \text{ min}} + 10^\circ\text{C}$ $\vartheta_2 = 38 \text{ K} \approx 38^\circ\text{C}$
Wzór przybliżony temperatury ciepłej wody ϑ_2		
Temperatura ciepłej wody ϑ_2 w °C	$\vartheta_2 = \frac{14 \cdot P(\text{kW})}{m'_D} + \vartheta_1$ liczba „14” = $\frac{1000}{60 \cdot 1,163}$	$\vartheta_2 = \frac{14 \cdot 21 \text{ kW}}{10,7 \text{ kg/min}} + 10^\circ\text{C}$ $\vartheta_2 = 37,5^\circ\text{C}$
Wzór przybliżony mocy urządzenia		
Moc urządzenia P w kW	$P = \text{l/min} \cdot \Delta\vartheta(\vartheta_2 - \vartheta_1) \cdot 0,073$	
Wzór przybliżony ilości wody podmieszanej przy temperaturze wody 10°C		
np. 80 l podgrzane do temp. 65°C	Ilość wody o temp. 65°C • 2 = ilość wody podmieszanej o temp. około 37°C	
Wzór przybliżony zużycia energii		
Z jednej kWh otrzymujemy	ok. 10 l wody o temp. 85°C lub 20 l wody o temp. 50°C lub 30 l wody o temp. 37°C	

Objaśnienia znaków

<p>Q = ilość ciepła w Wh m = ilość wody w kg* P = moc w W W = zapotrzebowanie na energię w Wh t = czas podgrzewania w h η = współczynnik sprawności</p> <p>* 1 kg \approx 1 l</p>	<p>c = ciepło właściwe dla wody: c = 1,163 Wh/(kg · K)</p>	<p>$\Delta\vartheta$ = różnica temperatur w K ($\vartheta_2 - \vartheta_1$) ϑ_1 = temp. zimnej wody w °C ϑ_2 = temp. ciepłej wody w °C ϑ_M = temp. wody podmieszanej w °C m_1 = ilość zimnej wody w kg m_2 = ilość ciepłej wody w kg m_M = ilość wody podmieszanej w kg m'_D = strumień masowy wody w kg/min</p>
--	--	---

Ustalanie rocznego zapotrzebowania na energię elektryczną

Objaśnienia do tabeli nr 1

1. Zapotrzebowanie na ciepłą wodę (ciepło użytkowe)

Z reguły zakładać należy średnie zużycie. Można też uwzględniać zwyczajnie osób korzystających z ciepłej wody (kąpiel, prysznic).

2. Przewody doprowadzające ciepłej wody (oddawanie ciepła)

Należy rozróżnić:

- przewody rozgrzewające się jedynie przy poborze ciepłej wody instalacji bez cyrkulacji (przewody pionowe, dł. w m)
- przewody przez które woda jest przetłaczana (przewody cyrkulacyjne, dł. przewodu w [m] - zasilanie $\{m_v\}$ + powrót $\{m_r\}$)

W przypadku przewodów pionowych dla miedzi (15 x 1) i stali obowiązują inne wartości. Poza tym należy uwzględnić temperaturę ciepłej wody (60°C lub 40°C). Straty powodowane nagrzewaniem się przewodów zależne są od częstotliwości czerpania wody, dlatego też ważna jest tu ilość osób.

W przypadku przewodów cyrkulacyjnych tworzywo przewodów odgrywa rolę podrzędną. Tutaj decydująca jest jakość i rodzaj izolacji cieplnej.

„**Otulina ochronna**” oznacza zwykle owinięcie przewodów tworzywem sztucznym, filcem lub podobnym materiałem nie posiadającym wystarczających właściwości izolacyjnych.

„**Izolacja cieplna**” to izolacja przewodów zgodna z zarządzeniem odnośnie instalacji grzewczych. I tu również operuje się dwoma wartościami temperatury wody (60°C i 40°C). Wartości wyjściowe odnoszą się do stałej cyrkulacji. Przy cyrkulacji ograniczonej czasowo należy odpowiednio zmniejszyć wartości specyficzne, np. w przypadku cyrkulacji czasowej 16 godzinnej na dobę na 16/24. Przy temperaturze otoczenia 20°C oddawanie ciepła przez przewody wodne przy temperaturze ciepłej wody 40°C jest o połowę mniejsze niż przy temperaturze 60°C.

3. Elektryczne ogrzewacze wody

Oddawanie ciepła do otoczenia przez zasobnik ciepłej wody zależne jest od rozmiaru ogrzewacza, temperatury ciepłej wody i rodzaju eksploatacji. Możemy tu mieć do czynienia z dwoma rodzajami eksploatacji:

- Stałe podgrzewanie w zależności od zapotrzebowania. Zasobnik może być w każdej chwili włączony. Woda w zasobniku dogrzewana jest stale do nastawionej temperatury. Ponieważ takie dogrzewanie trwa jedynie parę minut, woda w zasobniku jest prawie przez cały czas całkowicie nagrzana.
- Podgrzewanie podczas taryfy niżkowej. Tutaj podgrzewanie odbywa się jedynie podczas konkretnych godzin.

Podczas poboru ciepłej wody, pojemność ogrzewacza uzupełniana jest wodą zimną. Oddawanie ciepła do otoczenia jest w związku z tym odpowiednio mniejsze.

Przy temperaturze otoczenia 20°C oddawanie ciepła przez zasobnik ciepłej wody jest przy 40°C o połowę mniejsze niż przy 60°C.

4. Urządzenia energooszczędne

Współczynniki zawężające odnoszą się do tej grupy urządzeń, która wykorzystuje ciepło środowiskowe lub odpadowe poprzez zastosowanie pomp ciepła lub kolektorów słonecznych oraz jest odpowiednio zaprojektowana. Oddawanie ciepła przez zasobnik należy uwzględnić w punkcie 3.

5. Roczne zapotrzebowanie na energię elektryczną

Dane rocznego zapotrzebowania energii elektrycznej do podgrzewania wody w

gospodarstwie domowym uzyskiwane są poprzez pomnożenie sumy zużycia z punktu 1, 2 i 3 współczynnikiem z punktu 4. Ewentualne dodatkowe zużycie energii, np. przez pompy cyrkulacyjne nie jest uwzględnione. Oceniając wyniki należy uwzględnić, że w normalnych warunkach duża część oddawanego ciepła ustalonego w punkcie 2 i 3 może być w sezonie grzewczym wtórnie wykorzystywana do ogrzewania pomieszczenia.

Przykład:

Trzyosobowe gospodarstwo domowe z indywidualnym (miejscowym) zaopatrzeniem w ciepłą wodę.

Parter:

WC z małym 5-litrowym ogrzewaczem, w kuchni mały zasobnik 10-litrowy.

Piętro:

W łazience ogrzewacz przepływowo do wanny, prysznic i umywalki (długość przewodów hydraulicznych 5 m)

Tabela nr 1: przykład obliczeniowy

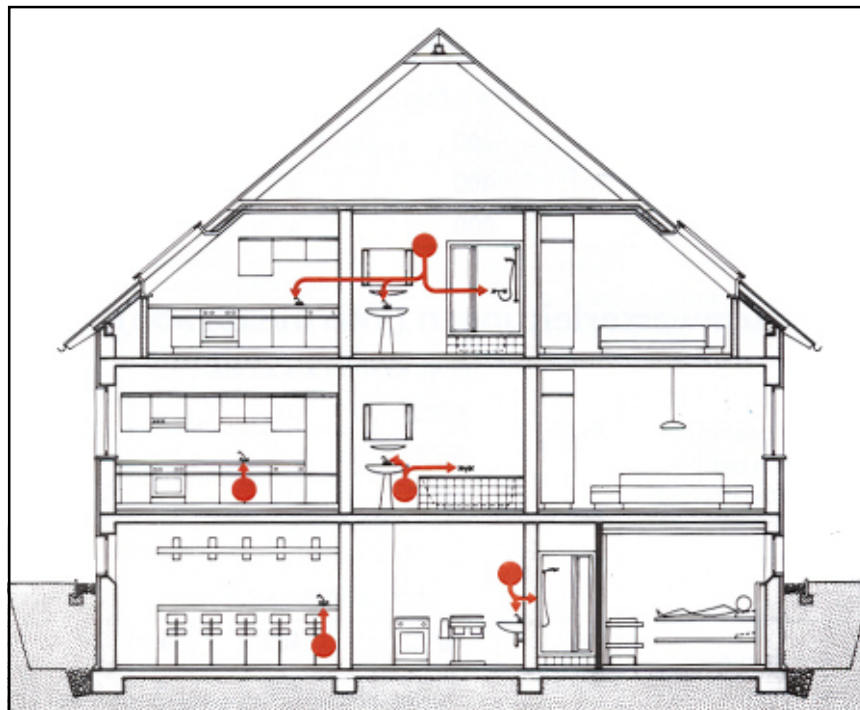
1. Zapotrzebowanie na ciepłą wodę (ciepło użytkowe)		kW/h x osoba		osób			
Małe zapotrzebowanie	200	X					
Średnie zapotrzebowanie	400	x		3			1200 kWh/a
Duże zapotrzebowanie	800	x					
2. Przewody ciepłej wody (oddawanie ciepła)							
		Temp. kWh x a x os.		m		os.	
przewody, które podgrzewają się jedynie podczas poboru c.w.	miedź	60°C	10	x		x	
		40°C	5	x	5	x	3
	stal	60°C	20	x		x	
		40°C	10	x		x	
						75 kWh/a	
		Temp. kWh x a x os. m _v + m _r h/24h					
przewody w których ciepła woda jest przetłaczana	z otuli. ochr.	60°C	400	x		x	/24
		40°C	200	x		x	/24
	z izol. ciepl.	60°C	60	x		x	/24
		40°C	30	x		x	/24
						kWh/a	
3. Elektryczne ogrzewacze wody (oddawanie ciepła)							
Ogrzewacze ciepłej wody	Podgrzewanie stałe zależnie od potrzeby kWh/a		Podgrzewanie tylko w czasie taryfy niżkowej kWh/a				
Temp. ciepłej wody	60°C	40°C	60°C	40°C			
5 litrów	100	50	-	-			50
do 15 litrów	140	70	-	-			140
do 50 litrów	220	110	140	70			
do 100 litrów	300	150	180	90			
do 150 litrów	340	170	200	100			
do 200 litrów	580	290	450	230			
do 300 litrów	680	340	540	270			
do 400 litrów	820	410	660	330			
						kWh/a	
Ogrzewacz przepływowo	kWh/a	x	osoba	x	osób		
Nagrzewanie się urządzenia	20		10		3	30 kWh/a	
						Σ 1495 kWh/a	
4. Urządzenia oszczędzające energię							
Bez urządzenia oszczędzającego energię	1						x
Poma ciepła	0,35						1
Kolektor słoneczny	0,45						
						1495 kWh/a	
5. Roczne zapotrzebowanie na energię elektryczną							

Jeśli poszczególne punkty poboru wody w obrębie jednego domu lub mieszkania są bardzo od siebie oddalone, korzystne jest instalowanie większej ilości ogrzewaczy wody w pobliżu punktów poboru.

Krótki opis

W zależności od punktu poboru zainstalować można różne urządzenia.

Piętro (zaopatrzenie grupowe)	
Prysznic/kuchnia	Zamknięty zasobnik c.w. 50, 80, 100 l
Parter (indywidualnie)	
Prysznic/łazienka	Ogrzewacz przepływowy pod- lub nadumywalkowy
Kuchnia	10-litrowy otwarty zasobnik c.w., podzlewowy lub 5-litrowy nadzlewowy wurnik
Suterena (indywidualnie)	
Pomieszczenia gospodarcze/suterena	Ogrzewacz przepływowy pod- lub nadumywalkowy
Barek	5- lub 10-litrowy otwarty zasobnik ciepłej wody



Przykład indywidualnego i grupowego zaopatrzenia w ciepłą wodę

Otwarte ogrzewacze wymagają specjalnej baterii. Ogrzewacze zamknięte oraz ogrzewacze przepływowe instalowane są z armaturami ciśnieniowymi. Obydwa rodzaje ogrzewaczy muszą być wyposażone w armaturę bezpieczeństwa. W celu ograniczenia temperatury pobieranej wody korzystne jest stosowanie armatury termostatycznej (typ TA 260).

Zalety

Krótkie przewody

Indywidualne zaopatrzenie w wodę zalecane jest przy większej ilości oddalonych od siebie punktów poboru wody. Tak jest na przykład w domach wielorodzinnych lub w dużych budynkach mieszkalnych.

A oto zalety w/w rozwiązań:

1. Blisko punktu poboru. Ciepła woda natychmiast tam, gdzie jest potrzebna.

Dzięki umieszczeniu ogrzewacza tuż przy miejscu poboru wody, ciepła woda popłynie natychmiast tam, gdzie jest potrzebna, w kuchni, w łazience czy w toalecie.

2. Zaleta krótkich przewodów - nie ma strat ciepła.

Instalowanie ogrzewaczy tuż przy punktach poboru wody to krótkie przewody hydrauliczne. Takie rozwiązanie do minimum redukuje straty ciepła. Jest to zarówno z korzyścią dla środowiska jak i domowego budżetu. Ciepło to cenna energia.

Podsumowanie zalet

- program urządzeń dopasowany do każdej potrzeby
- niewielkie nakłady instalacyjne
- eksploatacja podczas korzystnej cenowo taryfy zniżkowej
- energooszczędna konstrukcja
- prosty montaż
- nieznaczne straty hydrauliczne dzięki instalacji tuż przy punktach poboru
- prosta obsługa
- komfortowe podgrzewanie wody
- natychmiast ciepła woda

3. Oszczędność wody użytkowej.

Woda to życie, a jej indywidualne przygotowanie to sposób na jej oszczędzanie.

4. Prosty montaż to szybka instalacja.

Elektryczne podgrzewanie wody to ekonomiczne rozwiązanie. Dzięki prostej instalacji odczuwalne jest to również przy wymianie starego urządzenia na nowe.

5. Bez nakładów budowlanych.

Niezależnie od tego czy mamy do czynienia z budynkiem nowym, starym czy modernizowanym decentralne zaopatrzenie w ciepłą wodę nie wymaga ani nakładów ani zezwoleń budowlanych, a to oszczędność i czasu i pieniędzy.

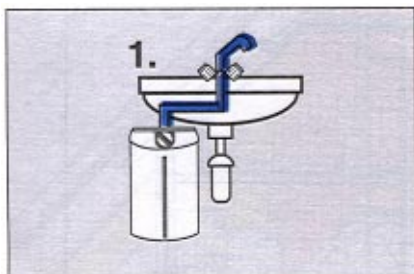
6. Dokładne wycieszenie: płaci ten, kto zużywa.

W domach wielorodzinnych ważne jest indywidualne rozliczanie kosztów. Każdy lokator powinien płacić jedynie za to, co sam zużyje. Oszczędność energii jest opłacalna.

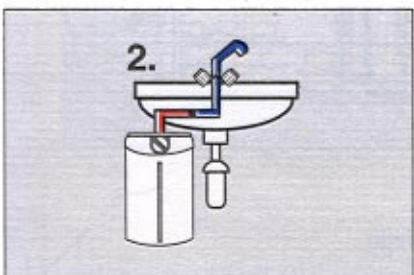
Oszczędność oraz systemy przygotowania ciepłej wody

Decentralne przygotowanie ciepłej wody

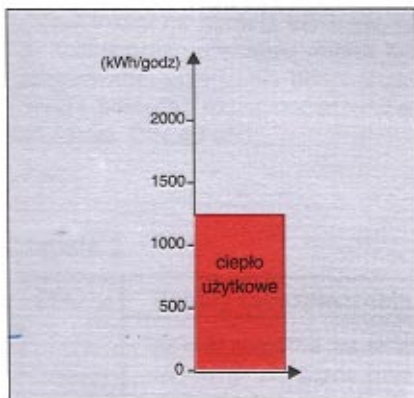
Ciepła woda tam, gdzie jest potrzebna. Znikome straty energii podczas transportu wody do punktu poboru.



1. Krótki przewód do punktu poboru

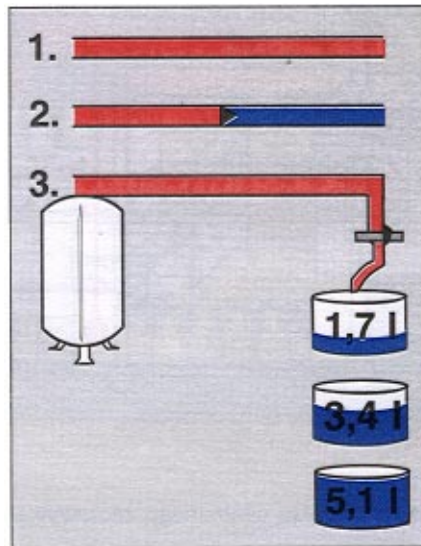


2. i 3. Natychmiast ciepła woda



Centralne przygotowanie ciepłej wody bez przewodów cyrkulacyjnych

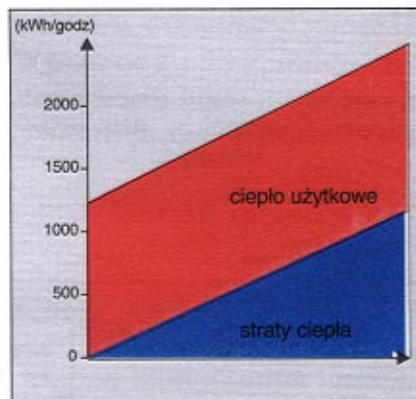
Odległość między centralnym ogrzewaczem, a punktem poboru ma wpływ na straty ciepła i wody.



1. Dłgie przewody ze schłodzoną wodą użytkową.
2. Do punktu odbioru dociera najpierw woda schłodzona.
3. Ciepła woda dociera do punktu poboru z opóźnieniem w zależności od długości przewodów tracona jest pewna ilość wody i energii.

Centralnie z cyrkulacją

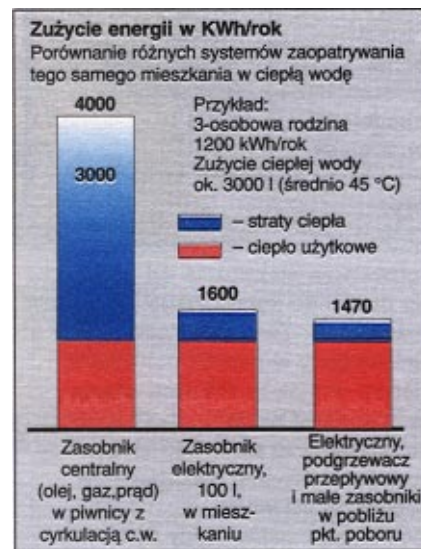
(przewody hydrauliczne z izolacją cieplną, 60°C)



Z każdym metrem odległości ogrzewacza centralnego od punktów poboru ciepłej wody wzrastają straty energii, uwarunkowane transportem wody oraz stratami cyrkulacyjnymi.

Porównanie różnych systemów zaopatrzenia w ciepłą wodę

Porównanie rocznego zużycia energii różnych systemów zdecydowanie wypada na korzyść decentralnego zaopatrzenia w ciepłą wodę.



Zużycie energii: porównywanie różnych systemów zaopatrzenia w ciepłą wodę.

Bogata oferta komfortowych, ekologicznych, elektrycznych ogrzewaczy wody firmy STIEBEL ELTRON.

Przykład 2

Za przykład posłuży nam ten sam dom, co w przykładzie 1.

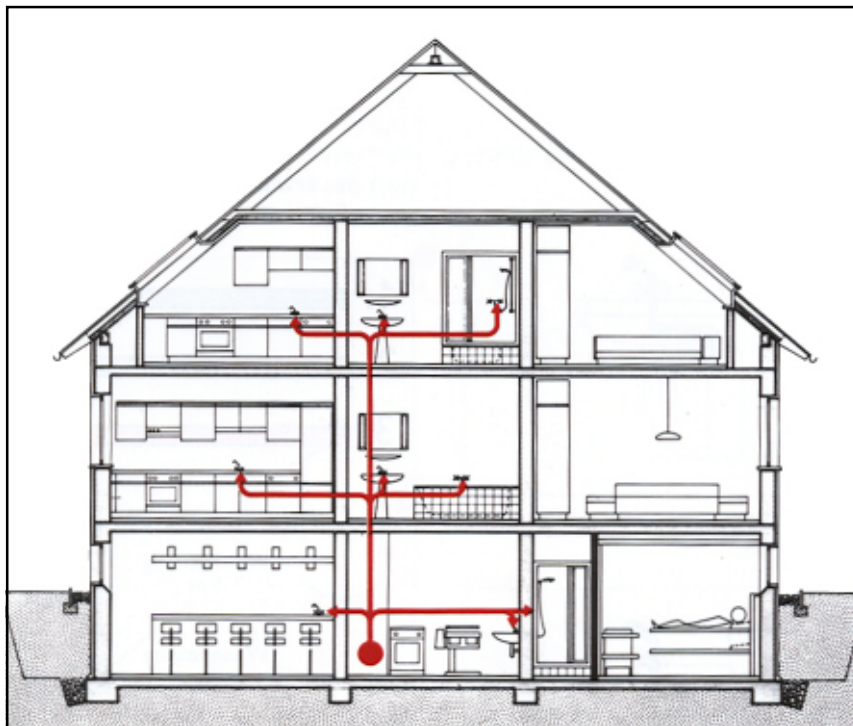
Ciepła woda jest teraz podgrzewana za pomocą centralnego ogrzewacza stojącego.

Krótki opis

Piętro, parter, suterena	
Prysznic/ łazienka/ kuchnia/ pomieszczenia gospodarcze/ sauna/ barek	Zamknięty zasobnik stojący 200, 300, 400, 600 l

Zalety:

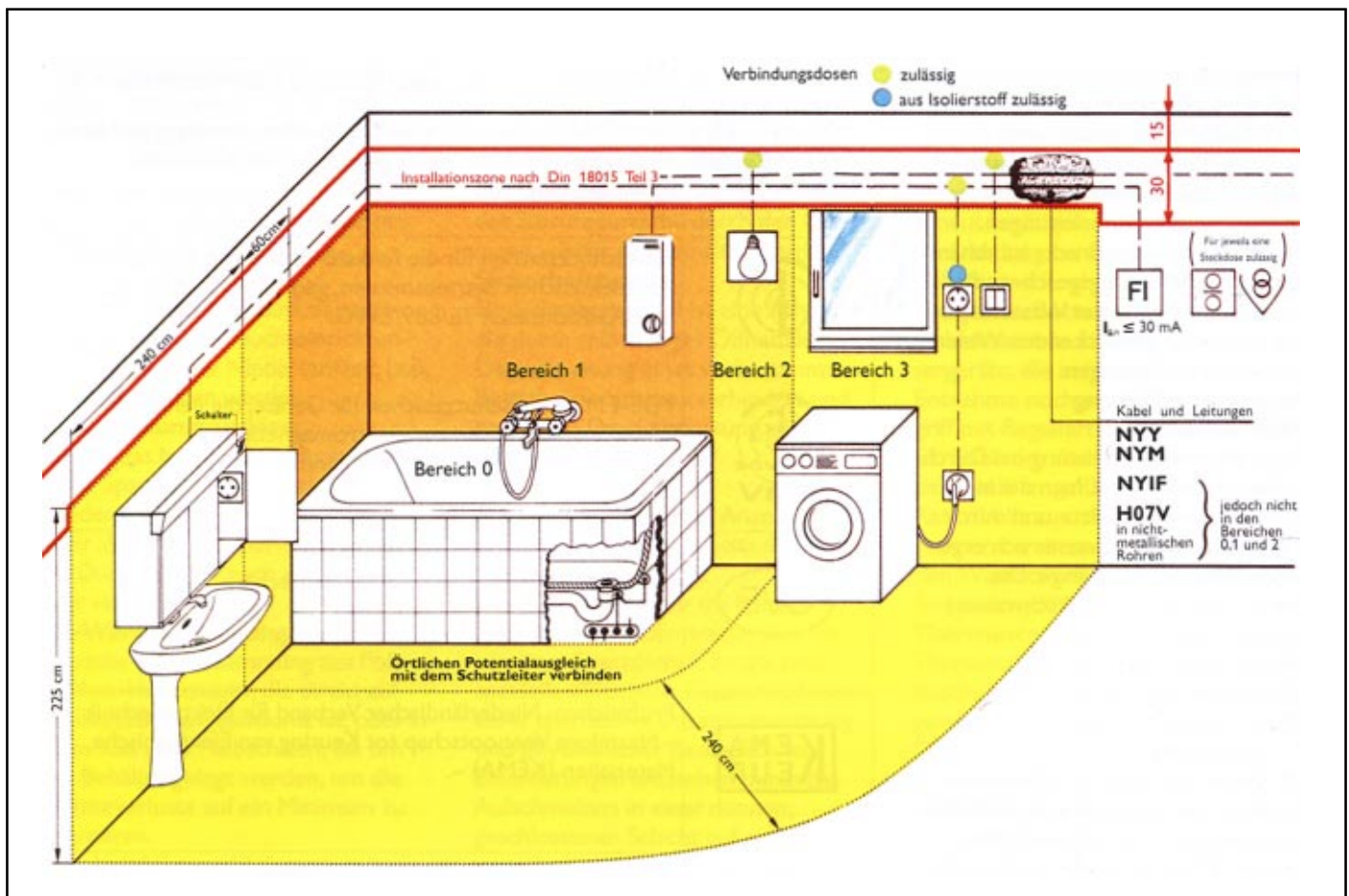
- dowolny wybór miejsca ustawienia ogrzewacza niezależnie od usytuowania przewodu kominowego lub ściany zewnętrznej. Zasobnik może być umieszczony w pobliżu punktów, z których w małych ilościach często czerpana jest woda
- do ogrzewacza stojącego można podłączyć dowolną ilość punktów poboru ciepłej wody
- temperatura ciepłej wody 60°C jest w miarę stała również poza godzinami podgrzewania
- odpowiednie rozplanowanie zapewnia ciepłą wodę nawet przy dużym poborze
- w krótkim czasie do dyspozycji duże ilości ciepłej wody
- elektryczne ogrzewacze stojące nagrzewają z reguły wodę w czasie taryfy zniżkowej, dzięki czemu koszty eksploatacyjne znacznie się obniżają



Przykład projektu centralnego zaopatrzenia w wodę

Podsumowanie zalet urządzeń:

- bogata oferta ogrzewaczy
- eksploatacja z wykorzystaniem taryfy zniżkowej
- małe zapotrzebowanie na miejsce
- proste w obsłudze
- komfortowe zaopatrzenie w ciepłą wodę



Dobór oraz rozmieszczenie urządzeń elektrycznych

Ogólnie

Urządzenia elektryczne muszą spełniać wymogi ochronne odnośnie zabezpieczenia przed wodą zgodnie z tabelą 2. Zgodnie z DIN 57 100 część 410 / VDE 0100 część 410 wymagana ochrona przyłogowa oraz zabezpieczenie przed obcymi ciałami jest minimum IP 2X wg. DIN 40 050.

W pomieszczeniach i obszarach w których z uwagi na wymogi sanitarne podłogi, ściany oraz urządzenia muszą być spryskiwane, urządzenia bezpośrednio muszą posiadać rodzaj zabezpieczenia IP X5 wg. DIN 40 050.

W obszarze 0

Stosować można wyłącznie te urządzenia elektryczne, które jednoznacznie dopuszczone są do stosowania w wannach.

W obszarze 1

Stosować można jedynie stacyjne ogrzewacze wody oraz urządzenia wentylacyjne.

Gazowe lub olejowe ogrzewacze wody wyposażone w dodatkowe urządzenia elektryczne traktować należy jak typowe urządzenia elektryczne.

W obszarze 2

Wolno jedynie stosować stacyjne ogrzewacze wody, urządzenia wentylacyjne jak również oświetlenie.

Przykład

Typ	Obszar	Rodzaj zabezpieczenia
DHB, DHF	1	IP 25
HDE, HDB	1 (2)*	IP 24
DHE	1	IP 25
SH 30-150 S	1	IP 25
SHZ 30-150 S	1	IP 25
SHZ 80 S 2/3	1	IP 25

* patrz tabela 2

Wyszczególnione ustalenia przedstawiają jedynie wrywkowo wymogi VDE 0100. VDE 0100 część 701 opracowywane są aktualnie w ramach europejskiego ujednolicenia. Możliwe są więc w przedstawianych tu danych zmiany. Rodzaj zabezpieczenia podawany jest na tabliczkach znamionowych urządzeń firmy STIEBEL ELTRON.

Tabela 2

Obszar	Rodzaj zabezpieczenia IP dla urządzeń elektr. zgodnie z DIN 40 050	
	łazienki wilgotne na skutek rosenia, np. łaźnie publiczne oraz w kompleksach sportowych	łazienki w których rzadko tworzy się wilgoć na skutek rosenia, np. łazienki w obszarach mieszkalnych
0	IP X7	IP X7
1	IP X5	IP X4, IP X5*
2	IP X5	IP X4
3	IP X5	IP X1** (IP X0)

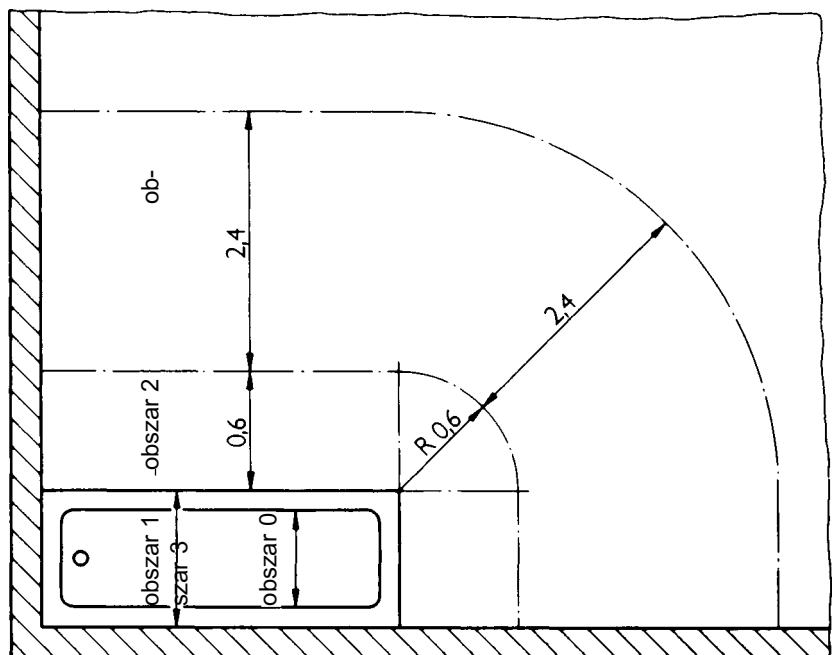
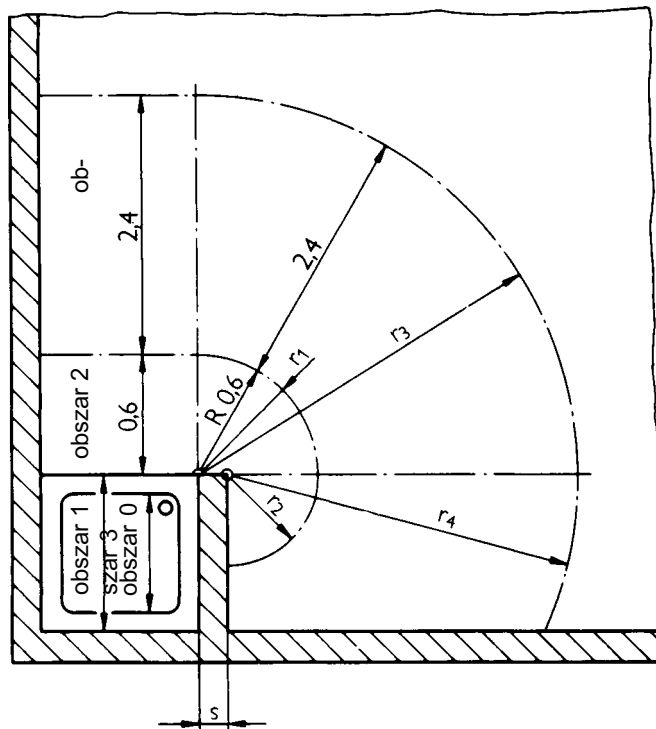
* rodzaj ochrony IP X5 stosować należy w przypadku występowania strumieni wodnych, np. prysznice masażowe

** zgodnie z DIN VDE 0100 część 701 A1 (zmiana) rodzaj ochrony IP X0

Podział obszarów ochronnych dla łazienek zgodnie z VDE 0100

Oznakowanie IP	
IP ...	Rodzaj ochrony zgodnie z ICE-Publikacja 144, DIN 40 050 karta 1. Objaśnienia do rodzajów ochrony według DIN 40 050.
IP) ¹) ²	<p>IP = International Protection</p> <p>)¹ = pierwsza cyfra = ochrona przed dotykiem np. obcych ciał</p> <p>1 = ręką, dużych ciał obcych</p> <p>2 = palcem, średniej wielkości ciał obcych</p> <p>4 = drutami, ciała obce > 1 mm</p> <p>5 = absolutna ochrona, ochrona przed kurzem</p> <p>)² = druga cyfra = ochrona przed wodą</p> <p>0 = bez szczególnej ochrony</p> <p>1 = ochrona przed kapiącą wodą, przed pionowo padającą wodą (VDE)</p> <p>3 = ochrona przed deszczem, strumień wody do 60° pionowości</p> <p>4 = ochrona przeciwbryzgowa niezależnie od kierunku (VDE)</p> <p>5 = ochrona przeciwstrumieniowa niezależnie od kierunku strumienia (VDE)</p> <p>W przypadku braku cyfry wstawić należy „X”.</p> <p>Przykład: IP X4</p>

r1 = 0,6 m
r2 = r1-s
r3 = 3,0 m
r4 = r3-s



Instalacja wody użytkowej według DIN 1988

Instalacje wody użytkowej można wykonywać w oparciu o przepisy DIN 1988. Niniejsze streszczenie zawiera najważniejsze ustalenia norm DIN 1988 i DIN 4753.

Zarządzenie odnośnie ogólnych warunków zaopatrzenia w wodę (ABV Wasser V)

Zgodnie z ABV Wasser V, paragraf 12 ustęp 4 dozwolone jest stosowanie jedynie takich materiałów (części montażowe oraz tworzywa) oraz urządzeń (zgodnie z rozdziałem 5: Aparaty), które wytworzone zostały z uwzględnieniem uznanych zasad technicznych.

O spełnieniu powyższych wymogów informuje znak upoważnionej instytucji kontrolnej (np.: znak DIN/DVGW lub DVGW).

Ciśnienie

Wszystkie części instalacji wody użytkowej muszą z uwagi na odporność zostać poddane pomiarowi na dopuszczalne nadciśnienie robocze 10 bar, chyba że uwzględnić należy wyższe dopuszczalne nadciśnienie robocze (wyjątek stanowią ogrzewacze wody pitnej).

Zamknięte ogrzewacze wody pitnej o ciśnieniu nominalnym PN 6 instalować można jedynie przy dodatkowym zastosowaniu oprócz zaworu bezpieczeństwa reduktora ciśnienia (ciśnienie nastawcze 6 bar) w instalacji wody (patrz również DIN 1988 część 5). Z zastosowania reduktora ciśnienia zrezygnować można w sytuacji, w której z uwagi na zaopatrzenie w wodę (np. wysoki zasobnik) na przyłączy ogrzewacza wody pitnej nie wystąpi wyższe nadciśnienie robocze niż 4,8 bar.

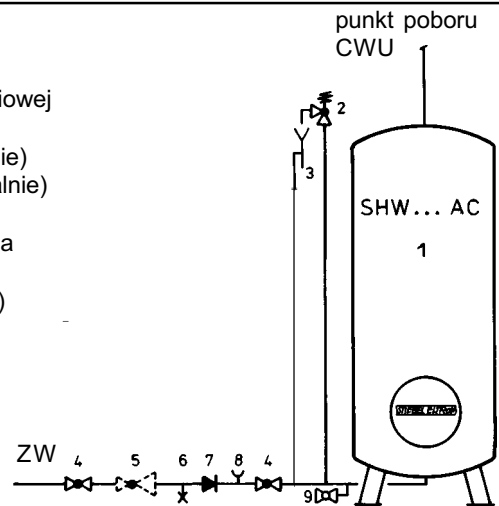
Armatury zabezpieczające

Zawory bezpieczeństwa w zamkniętych układach ogrzewaczy wody użytkowej. Każdy zamknięty ogrzewacz wody użytkowej (opatrzone znakiem kontrolnym TÜV) wyposażony winien być w minimum jeden membranowy zawór bezpieczeństwa (wyjątek stanowią przepływowe ogrzewacze wody o nominalnym strumieniu ≤ 3 l, patrz DIN 4753 część 1 [PN-76/B-02440]).

Do 5000 l strumienia nominalnego można stosować jedynie sprężynowo obciążone membranowe zawory bezpieczeństwa (patrz DIN 4753, część 1).

Nominalny zasięg zaworów bezpieczeństwa określany jest zgodnie z tabelą. Zawory bezpieczeństwa nie wchodzi w zakres dostawy urządzenia przez firmę STIEBEL ELTRON. Należy stosować zawory bezpieczeństwa posiadające dopuszczenie UDT.

- 1 Zasobnik stojący
 - 2 Zawór bezpieczeństwa
 - 3 Przewód wody rozszerzalnościowej
 - 4 Zawór zamykający
 - 5 Regulator ciśnienia (opcjonalnie)
 - 6 Urządzenie kontrolne (opcjonalnie)
 - 7 Zawór zwrotny
 - 8 Króciec podłączenia urządzenia pomiarowego (opcjonalnie)
 - 9 Kurek przelotowy (opcjonalnie)
- ZW - zimna woda
CWU - ciepła woda użytkowa



techniczny osprzęt zabezpieczający zgodnie z DIN 1988
zamknięty ogrzewacz wody użytkowej ogrzewany bezpośrednio

Instalacja zasobnika stojącego zgodnie z DIN 1988

Średnica nominalna zaworów bezpieczeństwa dla zamkniętych ogrzewaczy wody użytkowej

Pojemność nominalna l	Średnica zaworu* DN min.	Moc grzewcza kW max
≤ 200	15 (R 1/2)	75
$> 200 \leq 1000$	20 (R 3/4)	150
$> 1000 \leq 5000$	25 (R 1)	250

* średnica zaworu to wielkość wejściowa

Montaż

Przy montażu membranowych zaworów bezpieczeństwa obowiązują następujące zasady:

- Zawory bezpieczeństwa muszą być montowane na dopływie zimnej wody. Na odcinku pomiędzy podłączonym zaworem bezpieczeństwa a ogrzewaczem wody nie mogą znajdować się żadne armatury zabezpieczające, zawężenia ani sitka.
- Zawory bezpieczeństwa muszą być łatwo dostępne i znajdować się w pobliżu ogrzewacza wody. Przewód doprowadzający do zaworu bezpieczeństwa musi być wyprowadzony minimum w średnicy nominalnej zaworu bezpieczeństwa.
- Zawór bezpieczeństwa musi być tak wysoko umieszczony, aby przewód odpowietrzający mógł być zamontowany ze spadkiem. Korzystne jest umieszczenie zaworu bezpieczeństwa powyżej ogrzewacza wody, aby można było wymieniać zawór bez konieczności spuszczenia wody z ogrzewacza.

Dla ciśnienia nastawczego (ciśnienie zadziałania) zaworów bezpieczeństwa obowiązują następujące dane:

- Zawory bezpieczeństwa dostarczane są przez producenta ze stałym nastawieniem. Dopuszczalnemu nadciśnieniu roboczemu ogrzewacza wody przyszerogowany jest zawór bezpieczeństwa o takim samym lub mniejszym ciśnieniu zadziałania. Maksymalne ciśnienie na dopływie zimnej wody musi być minimum 20% niższe od ciśnienia zadziałania zaworu bezpieczeństwa (patrz tabela); jeśli maksymalne ciśnienie na dopływie zimnej wody jest wyższe należy zastosować reduktor ciśnienia.

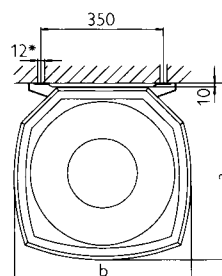
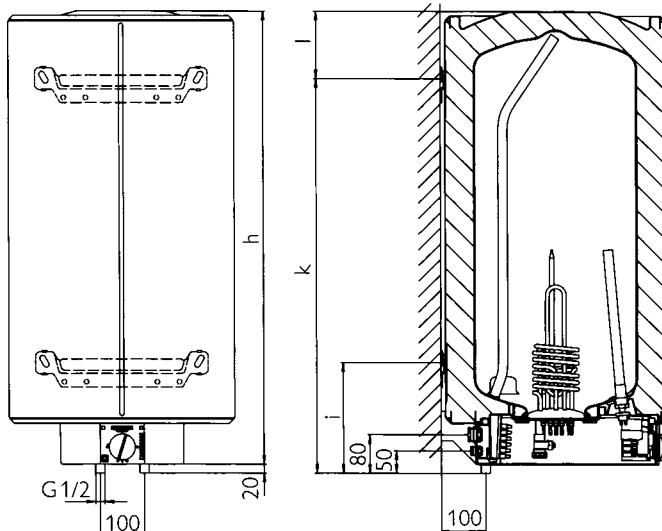
Ciśnienie zadziałania zaworu bezpieczeństwa bar	Dopuszczalne nadciśnienie robocze ogrzewacza w.u. bar	Maksymalne ciśnienie na dopływie zimnej wody bar
6	6	do 4,8
7	7	do 5,6
10	10	do 8

Zawór zwrotny

Na dopływie zimnej wody, niezależnie od rodzaju podgrzewania, ogrzewania, zamontować należy zawór zwrotny jeśli pojemność nominalna ogrzewacza wody zasobnikowego/przepływowego jest większa niż 10 litrów. W zamkniętych ogrzewaczach wody należy w celu kontroli lub wymiany zaworu zwrotnego w bliskim jego zasięgu przed i za zaworem zainstalować urządzenie odcinające. Przy ściennych ogrzewaczach wody do 150 l można zrezygnować z drugiego zaworu odcinającego. Pomiędzy pierwszym urządzeniem odcinającym a zaworem zwrotnym przewidzieć należy urządzenie kontrolne.

Typ	SH 30 S electronic	SHZ 30 S electronic	SH 50 S electronic	SHZ 50 S electronic	SH 80 S electronic	SHZ 80 S electronic
Numer katalogowy	073047	073053	073048	073054	073049	073055
Kolor	biały					
Obudowa (materiał)	blacha stalowa					
Zasobnik (materiał)	stalowy, wewn. warstwa emalii ochronnej					
Pojemność nominalna	l	30	30	50	50	80
Ilość wody podmieszanej 40°C (15 / 60°C)	l	59	59	97	97	159
Zużycie energii na podtrzymanie gotowości przy 65°C / 24 h	kWh	0,45	0,45	0,55	0,55	0,66
Podłączenie wody	G 1/2					
Max. ilość przepływowa	l/min	18				
Dop. nadciśnienie robocze	bar	6				
Ciężar	kg	23,5	23,5	30,0	30,0	44,0
Rodzaj zabezpieczenia	IP 25 D (ochrona strugoszczelna)					
Możliwość podłączenia dla następujących mocy (dwutaryfowej/jednotaryfowej)	Jednotaryfowe 1 kW, 2 kW 3 kW, 4 kW, 1/N/PE ~230V 3 kW, 4 kW, 2/N/PE ~400V 6 kW, 3/N/PE ~400V	Dwutaryfowe 0,5/4 kW, 1/4 kW, 1/N/PE ~230V 0,5/4 kW, 1/4 kW, 2/N/PE ~400v Jednotaryfowe 1 kW, 2 kW, 4 kW, 1/N/PE ~230V 4 kW, 2/N/PE ~400V	Jednotaryfowe patrz SH 30 S	Dwutaryfowe / jednotaryfowe patrz SHZ 30 S	Jednotaryfowe 1 kW, 2 kW 3 kW, 4 kW, 1/N/PE ~230V 3 kW, 4 kW, 2/N/PE ~400V 6 kW, 3/N/PE ~400V	Dwutaryfowe 1/4 kW, 2/4 kW, 1/N/PE ~230V 1/4 kW, 2/4 kW, 2/N/PE ~400V 1/6 kW, 2/6 kW, 3/N/PE ~400V Jednotaryfowe 2 kW, 4 kW, 1/N/PE ~230V 4 kW, 2/N/PE ~400V 6 kW, 3/N/PE ~400V

Dane i wymiary w mm

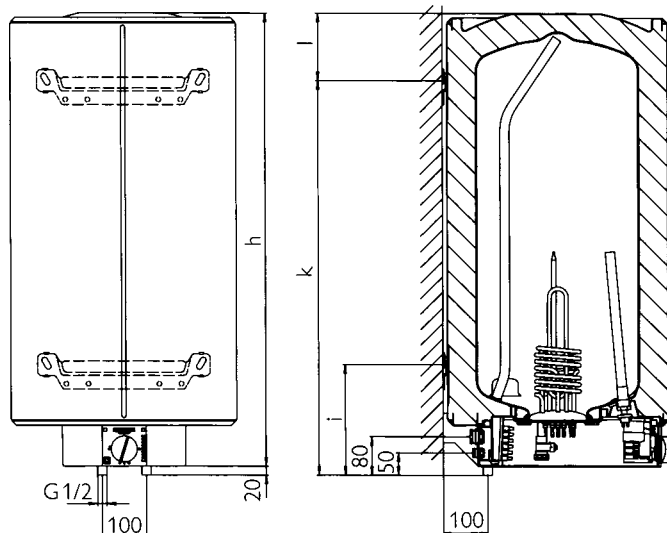


	SH 30 S SHZ 30 S	SH 50 S SHZ 50 S	SH 80 S SHZ 80 S
a	420	510	510
b	410	510	510
h	750	720	1030
i	-	-	-
k	700	600	900
l	70	140	150

* średnica śruby

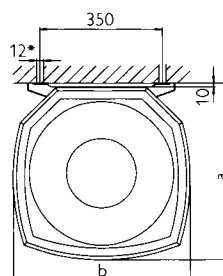
Typ	SH 100 S electronic	SHZ 100 S electronic	SH 120 S electronic	SHZ 120 S electronic	SH 150 S electronic	SHZ 150 S electronic
Numer katalogowy	073050	073056	073051	073057	073052	073058
Kolor	biały					
Obudowa (materiał)	blacha stalowa					
Zasobnik (materiał)	stalowy, wewn. warstwa emalii ochronnej					
Pojemność nominalna l	100	100	120	120	150	150
Ilość wody podmieszanej 40°C (15 / 60°C) l	195	195	235	235	292	292
Zużycie energii na podtrzymanie gotowości przy 65°C / 24 h kWh	0,77	0,77	0,92	0,92	1,05	1,05
Podłączenie wody	G 1/2					
Max. ilość przepływowa l/min	18					
Dop. nadciśnienie robocze bar	6					
Ciężar kg	45,0	45,0	50,0	50,0	62,5	62,5
Rodzaj zabezpieczenia	IP 25 D (ochrona strugoszczelna)					
Możliwość podłączenia dla następujących mocy (dwutaryfowej/jednotaryfowej)	Jednotaryfowe 1 kW, 2 kW 3 kW, 4 kW, 1/N/PE ~230V 3 kW, 4 kW, 2/N/PE ~400V 6 kW, 3/N/PE ~400V	Dwutaryfowe 1/4 kW, 2/4 kW, 1/N/PE ~230V 1/4 kW, 2/4 kW, 2/N/PE ~400V 1/6 kW, 2/6 kW, 3/N/PE ~400V Jednotaryfowe 2 kW, 4 kW, 1/N/PE ~230V 4 kW, 2/N/PE ~400V 6 kW, 3/N/PE ~400V	Jednotaryfowe 1 kW, 2 kW 3 kW, 4 kW, 1/N/PE ~230V 3 kW, 4 kW, 2/N/PE ~400V 6 kW, 3/N/PE ~400V	Dwutaryfowe 1,5/4,5 kW, 3/4,5 kW, 1/N/PE ~230V 1,5/4,5 kW, 3/4,5 kW, 2/N/PE ~400V 1,5/6 kW, 3/6 kW, 3/N/PE ~400V Jednotaryfowe 1,5 kW, 3 kW, 4,5 kW, 1/N/PE ~230V 4,5 kW, 2/N/PE ~400V 6 kW, 3/N/PE ~400V	Jednotaryfowe patrz SH 120 S	Dwutaryfowe / jednotaryfowe patrz SHZ 120 S

Dane i wymiary w mm



	SH 100 S SHZ 100 S	SH 120 S SHZ 120 S	SH 150 S SHZ 150 S
a	510	510	510
b	510	510	510
h	1030	1190	1425
i	-	300	300
k	900	900	1100
l	150	310	345

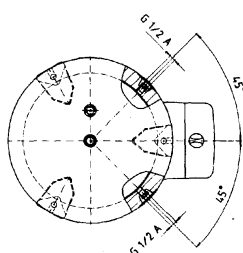
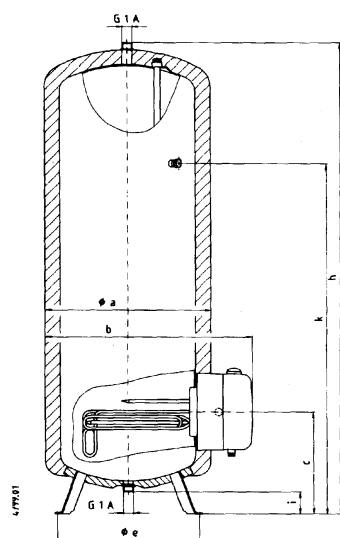
* średnica śruby



Typ		SHW 200 AC	SHW 300 AC	SHW 400 AC
Numer katalogowy		00 39 16	00 39 17	00 39 18
Pokrowiec z tworzywa sztucznego (kolor)		perłowy		
Zasobnik (materiał)		stalowy, wewn. warstwa emalii ochronnej		
Pojemność nominalna	l	200	300	400
Ilość wody podmieszanej 40°C (15/65°C)	l	397	590	792
Zużycie energii na podtrzymanie gotowości przy 65°C/24h	kWh	1,9	2,2	2,7
Podłączenie wody (gwint zewnętrzny)		G 1		
Podłączenie cyrkulacji (gwint zewnętrzny)		G 1/2		
Zewnętrzna średnica kołnierza grzejnego	mm	210		
Maksymalna ilość przepływowa	l/min	30	38	45
Dopuszczalne nadciśnienie robocze	bar	6	6	6
Ciężar (pustego urządzenia)	kg	70,6	91,0	121,5
Rodzaj zabezpieczenia		⚠ (ochrona przeciwbryzgowa)		
Możliwość podłączenia dla następujących mocy (dwutaryfowej/jednotaryfowej)		Dwutaryfowe 2/4 kW, 4/4 kW, 1/N/PE ~230V 2/6 kW, 3/6 kW, 4/6 kW, 6/6 kW, 3/N/PE ~400V Jednotaryfowe 2 kW, 4 kW, 1/N/PE ~230V 2 kW, 3 kW, 4 kW, 6 kW, 3/N/PE ~400V		

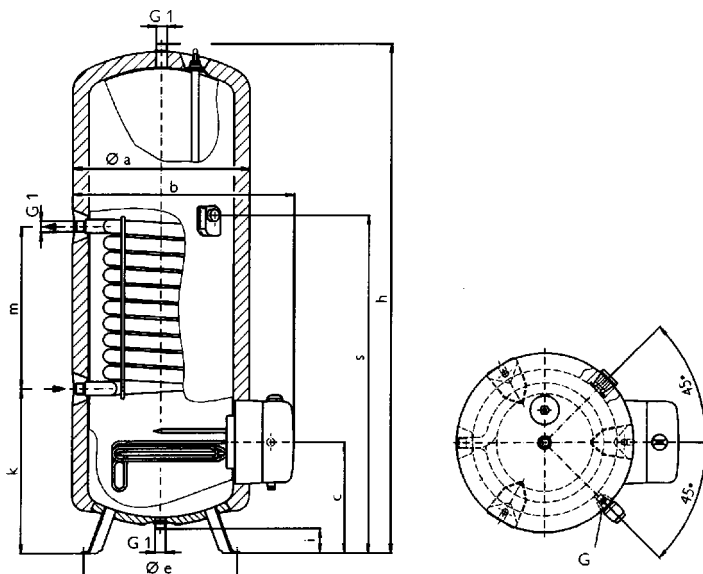
Dane i wymiary w mm

	SHW 200 AC	SHW 300 AC	SHW 400 AC
h +/- 10	1570	1585	1755
ø a	550	650	700
b	690	790	840
c	340	365	375
e	430	490	540
i	75	75	75
k	1035	1040	1160



Typ		SHW 300 WAC	SHW 400 WAC
Numer katalogowy		07 00 03	07 00 02
Pokrowiec z tworzywa sztucznego (kolor)		perłowy	
Zasobnik (materiał)		stalowy, wewn. warstwa emalii ochronnej	
Pojemność nominalna	l	295	395
Ilość wody podmieszanej 40°C (15/60°C)		590	792
Zużycie energii na podtrzymanie gotowości przy 65°C/24h	kWh	2,2	2,7
Podłączenie wody (gwint zewnętrzny)		G 1	
Podłączenie cyrkulacji (gwint zewnętrzny)		G 1/2	
Podłączenie regulatora temperatury		G 1/2	
Zewnętrzna średnica kołnierza grzejnego	mm	210	
Maksymalna ilość przepływowa	l/min	38	45
Dopuszczalne nadciśnienie robocze	bar	6	6
Ciężar (pustego urządzenia)	kg	116	147
Rodzaj zabezpieczenia		⚠ (ochrona przeciwbryzgowa)	
Możliwość podłączenia dla następujących mocy (dwutaryfowej/jednotaryfowej)		2/4 kW, 4/4 kW, 1/N/PE ~230V 2/6 kW, 3/6 kW, 4/6 kW, 6/6 kW, 3/N/PE ~400V	
Parametry wymiennika ciepła dla SHW ... WAC			
Powierzchnia wymiennika ciepła	m ²	1,8	
Podłączenie czynnika grzewczego (gwint zewnętrzny)		G 1	
Dopuszczalne ciśnienie robocze	bar	10	
Przepływ maksymalny	l/h	1000	
Strata ciśnienia na wymienniku	mbar	6	
Moc cieplna wymiennika przy temp. zasilania:		17 kW	
(średnia różnica temperatur Δt 30K)	55°C	19 kW	
	70°C	20 kW	
	80°C		

Dane i wymiary w mm

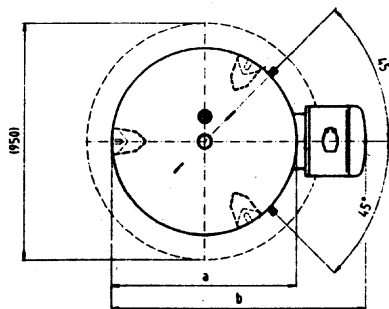
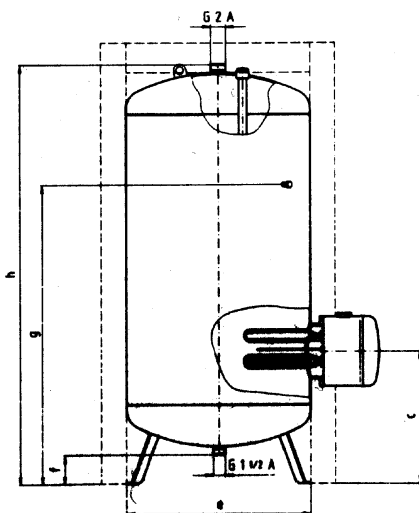


	SHW 300 WAC	SHW 400 WAC
h +/- 10	1585	1755
ø a	650	700
b	790	840
c	365	375
e	490	540
i	75	75
k	1040	1160
m	500	500
s	1040	1160

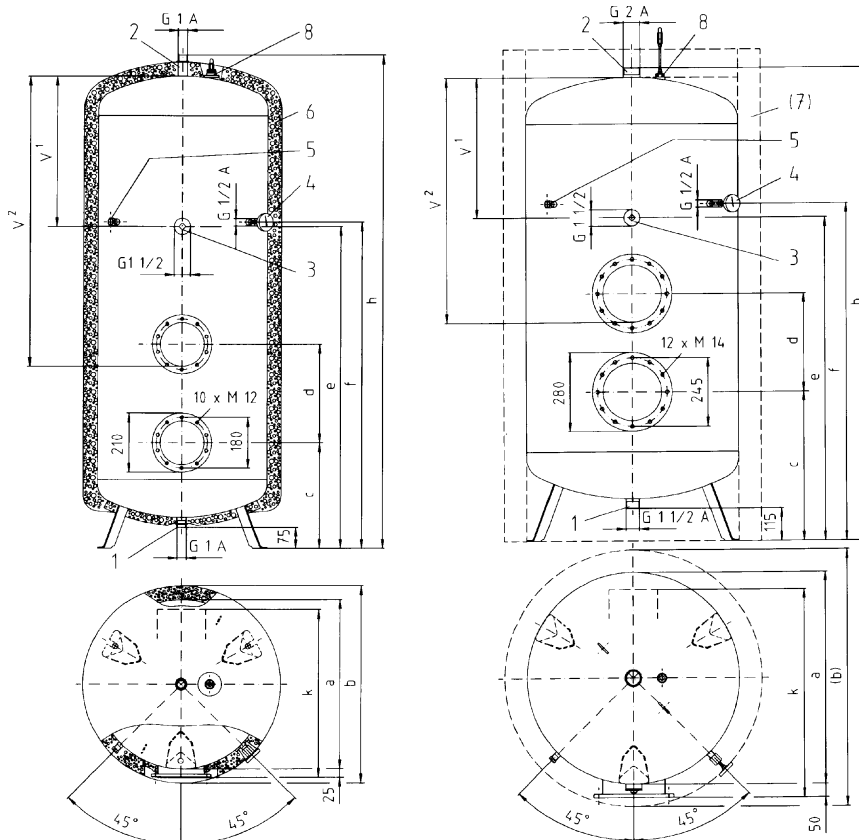
Typ		SHO AC 600	SHO AC 600	SHO AC 1000	SHO AC 1000
Numer katalogowy		00 14 14	00 33 52	00 14 15	00 33 53
Zasobnik (materiał)		stalowy, wewn. warstwa emalii ochronnej			
Pojemność nominalna	l	600	600	1000	1000
Ilość wody podmieszanej 40°C (15/65°C)	l	1060	1060	1860	1860
Zużycie energii na podtrzymanie gotowości przy 65°C/24h	kWh	4,6	4,6	5,7	5,7
Podłączenie wody (gwint zewnętrzny) góra/dół		G 1 1/2 / G 2			
Zewnętrzna średnica kołnierza grzejnego	mm	280			
Maksymalna ilość przepływu	l/min	50	50	70	70
Dopuszczalne nadciśnienie robocze	bar	6			
Ciężar (pustego urządzenia)	kg	160	160	228	228
Rodzaj zabezpieczenia		⚠ (ochrona przeciwbryzgowa)			
Możliwe podłączenia dla następujących mocy (jednotaryfowe/dwutaryfowe)		Jednotaryfowe 7,5 kW, 3/N/PE ~400V	Dwutaryfowe 6/12 kW, 12/12 kW, 3/N/PE ~400V Jednotaryfowe 6 kW, 12 kW, 3/N/PE ~400V	Jednotaryfowe 12 kW, 3/N/PE ~400V	Dwutaryfowe 9/18 kW, 18/18 kW, 3/N/PE ~400V Jednotaryfowe 9 kW, 18 kW, 3/N/PE ~400V

Dane i wymiary w mm

	SHO AC 600	SHO AC 1000
a	750	750
b	1030	1030
c	530	530
do	G 2	G 2
du	G 1 1/2	G 1 1/2
e ø ca.	750	750
f	115	115
g	1200	1840
h	1685	2525



Typ		SB 302 AC	SB 402 AC	SB 602 AC	SB 1002 AC	
Numer katalogowy		07 12 78	07 15 53	07 15 54	07 12 82	
Pojemność nominalna	l	300	400	600	1000	
Zasobnik (materiał)		stalowy, wewn. warstwa emalii ochronnej				
Podłączenie wody (gwintzew.) góra/dół		G1 / G1	G1 / G1	G1 1/2 / G2	G1 1/2 / G2	
Ilość otworów do podłączenia grzałek		2	2	2	2	
Zew. średnica kołnierza grzejnego	mm	210	210	210	210	
Maksymalna ilość przepływowa	l/min	38	45	50	70	
Dopuszczalne nadciśnienie robocze	bar	6	6	6	6	
Ciężar (pustego urządzenia)	kg	91	122	160	228	
Wymiary:	a	mm	550	600	750	750
	b	mm	650	700	950	950
	c	mm	360	375	530	530
	d	mm	350	350	350	350
	e	mm	1025	1145	1150	1790
	f	mm	1040	1160	1200	1840
	h	mm	1585	1755	1685	2525
	Max. głębokość zanurzenia:	k	mm	530	580	790
	V ¹	l	110	145	200	300
	V ²	l	200	275	355	720



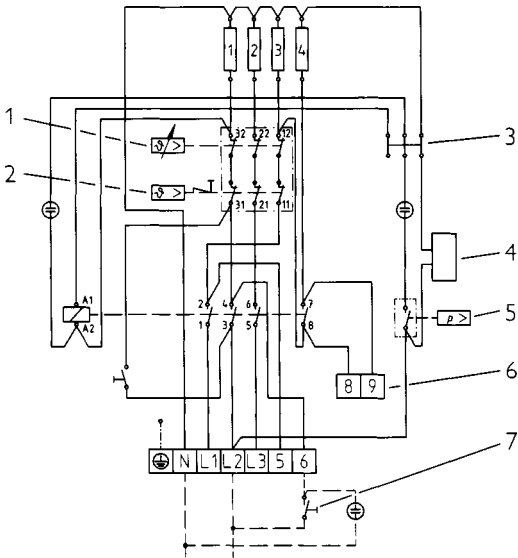
- 1 podłączenie wody zimnej (gwint zewnętrzny)
- 2 przyłącze ciepłej wody użytkowej (gwint zewnętrzny)
- 3 króciec cyrkulacji, termometru lub regulatora WTW (gwint zewnętrzny)
- 4 mufa do wkręcenia
- 5 izolacja cieplna (50 mm bezpośredniej izolacji piankowej)
- 6 izolacja cieplna (wyposażenie dodatkowe)
- 7 anoda ochronna

Schemat elektrycznych połączeń.

Ciśnieniowe ścienne ogrzewacze wody - 30 do 150 litrów.

Schemat połączeń elektrycznych dla SHZ 30 - 150 S

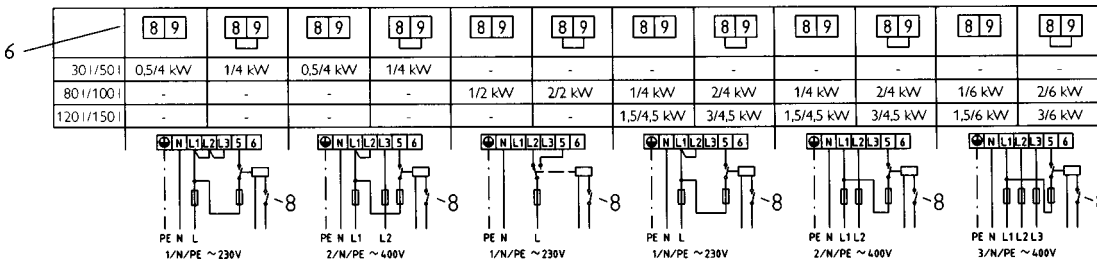
Połączenie dwutyryfowe



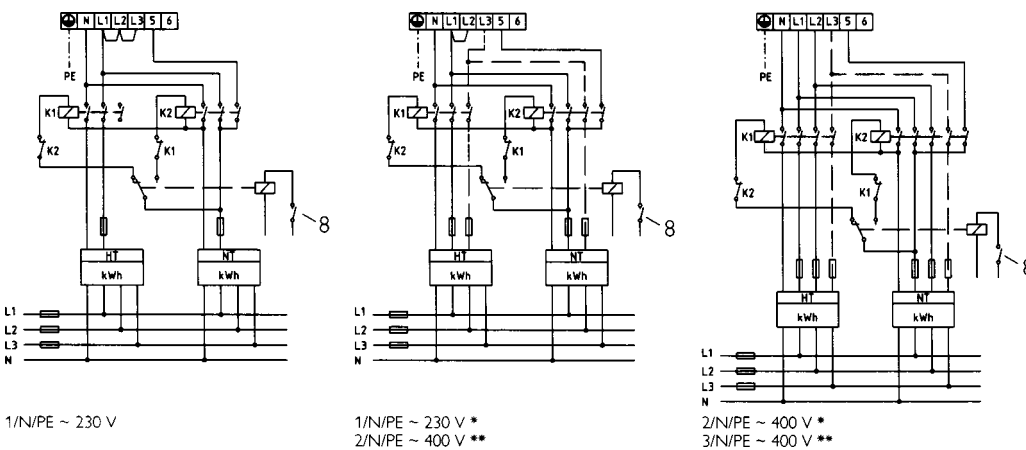
Wkład grzejny 230 V~				
	1	2	3	4
30 l, 50 l	1000 W	2000 W	500 W	500 W
80 l, 100 l	2000 W	2000 W	1000 W	1000 W
120 l, 150 l	1500 W	1500 W	1500 W	1500 W

- 1 regulator temperatury
- 2 ogranicznik temperatury bezpieczeństwa
- 3 wtyk rozdzielacza przewodu N
- 4 wskaźnik ilości ciepłej wody
- 5 włącznik ciśnienia anody sygnalizacyjnej
- 6 zacisk przełączania mocy
- 7 włącznik zdalny szybkiego ogrzewania
- 8 styk energetyczny

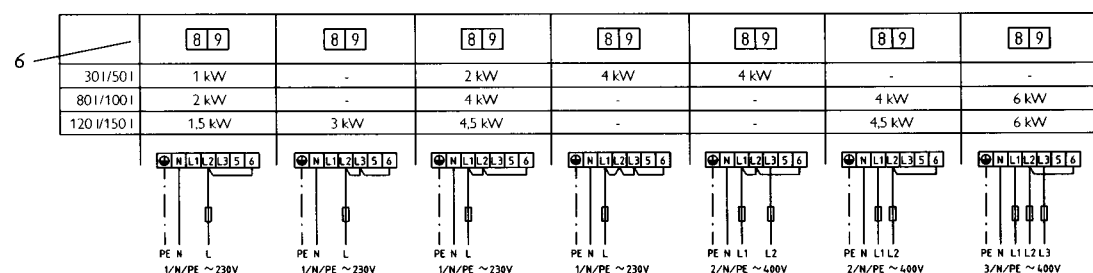
Pomiar jednolicznikowy



Pomiar dwuczynnikowy



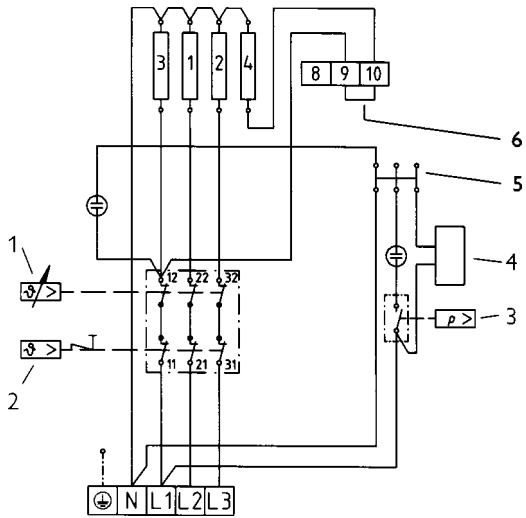
Połączenie jednotaryfowe przy SHZ 30 - 150 S



Ciśnieniowe ściennie ogrzewacze wody 30 do 150 litrów.

Schemat połączeń elektrycznych dla SH 30 - 150 S

Połączenie jednotaryfowe



Wkład grzejny 230 V~				
	3	1	2	4
30 - 100 l	1000 W	2000 W	2000 W	1000 W
120 l, 150 l	1500 W	1500 W	1500 W	1500 W

- 1 regulator temperatury
- 2 ogranicznik temperatury bezpieczeństwa
- 3 włącznik ciśnienia anody sygnalizacyjnej
- 4 wskaźnik ilości ciepłej wody
- 5 wtyk rozdzielacza przewodu N
- 6 zacisk przełączania mocy

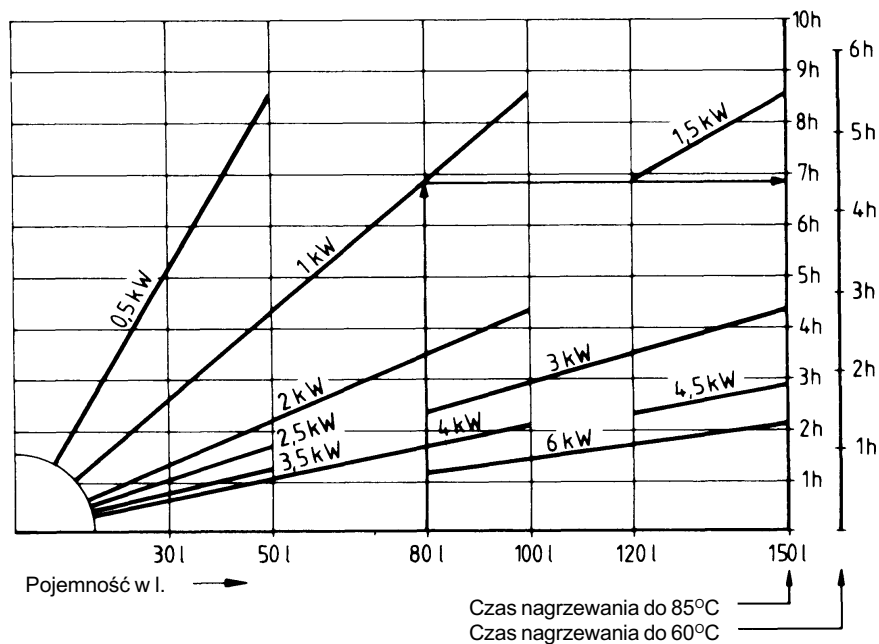
Przykłady połączeń

	1 kW	2 kW	3 kW	3 kW	4 kW	4 kW	6 kW
30-100 l	1 kW	2 kW	3 kW	3 kW	4 kW	4 kW	6 kW
120 l, 150 l	1,5 kW	3 kW	3 kW	3 kW	4,5 kW	4,5 kW	6 kW

PE N L	PE N L	PE N L	PE N L1L2	PE N L	PE N L1L2	PE N L1L2L3
1/N/PE ~ 230V	1/N/PE ~ 230V	1/N/PE ~ 230V	2/N/PE ~ 400V	1/N/PE ~ 230V	2/N/PE ~ 400V	3/N/PE ~ 400V

Przykłady czasu nagrzewania w zależności od mocy grzejnej i pojemności zbiornika

Temperatura wody wchodzącej do urządzenia - 10°C

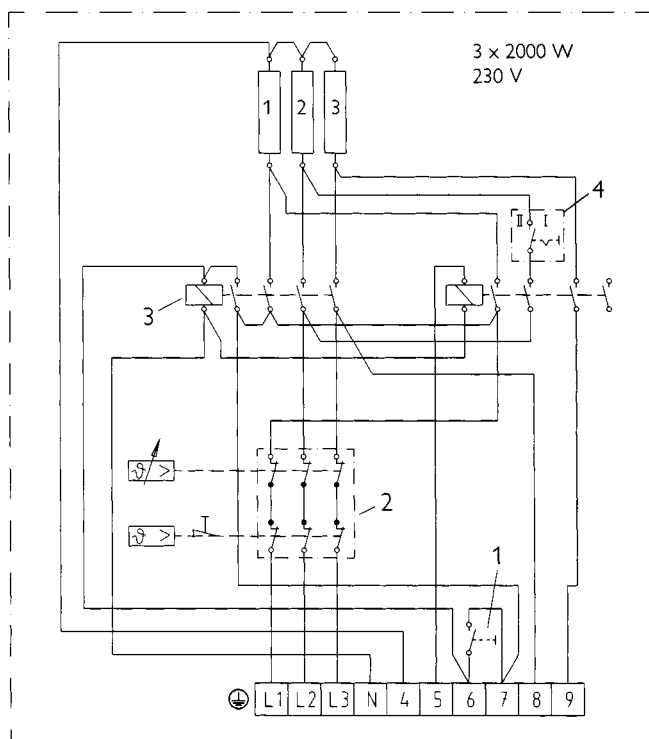


Schemat elektrycznych połączeń

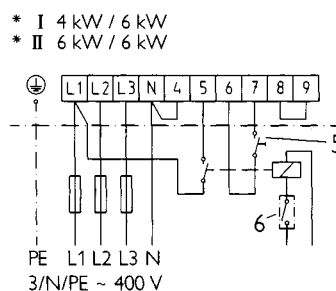
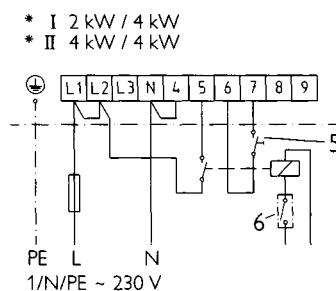
STIEBEL ELTRON

Ciśnieniowe ogrzewacze ciepłej wody - 200, 300, 400 l.

Schemat połączeń elektrycznych dla: SHW 200, 300 400 AC
SHW 300, 400 WAC



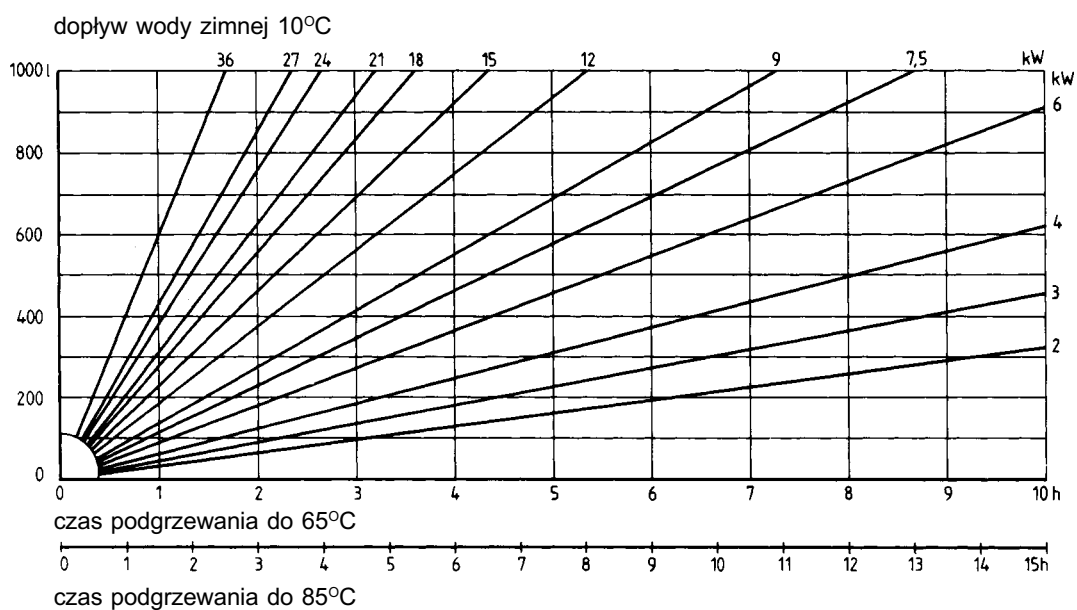
- 1 przelącznik szybkiego ogrzewania
- 2 regulator z ogranicznikiem temperatury
- 3 wyłącznik bezpieczeństwa
- 4 wyłącznik
- 5 obsługa zdalna szybkiego ogrzewania
- 6 styk energetyczny



- | |
|------------------|
| * I 3 kW / 6 kW |
| * II 6 kW / 6 kW |
| * I 2 kW / 6 kW |
| * II 4 kW / 6 kW |

Przy pracy bez sterownika energetycznego
zmostkować styki L1 i 5

Czasy nagrzewania zbiorników 200 - 1000 litrów

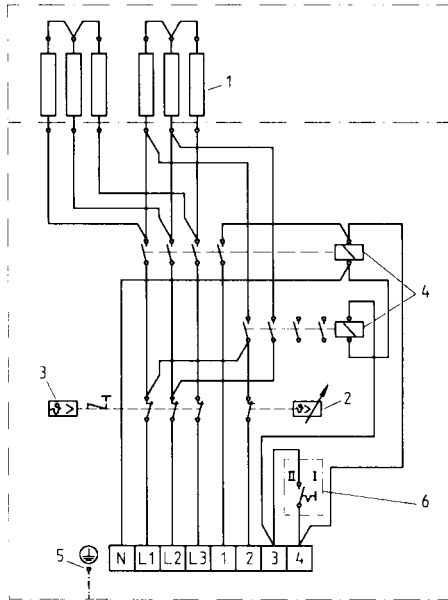


Ciśnieniowe ogrzewacze ciepłej wody - 600 i 1000 litrów

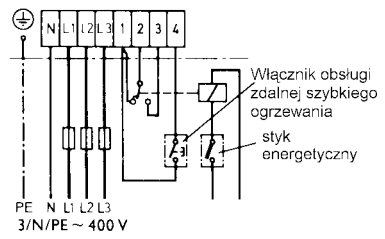
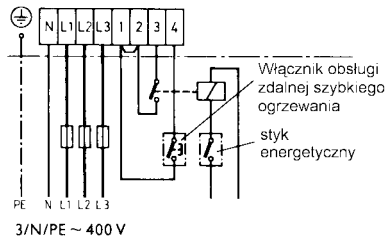
Schemat połączeń elektrycznych dla: **SHO AC 600 dwutaryfowe 6/12 kW i jednotaryfowe 12/12 kW**
SHO AC 1000 dwutaryfowe 9/18 kW i jednotaryfowe 18/18 kW

Połączenie dwutaryfowe przy ogrzewaniu podstawowym I (8h) i II (2h).
 Możliwe ogrzewanie w czasie taryfy nocnej

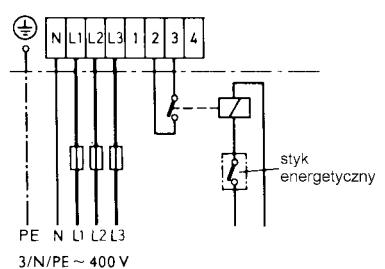
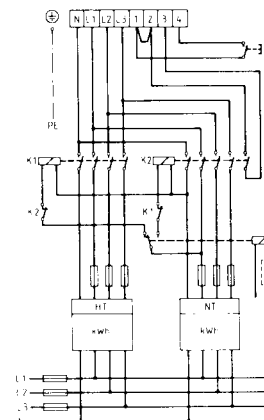
Połączenie dwutaryfowe.
 Przy ogrzewaniu podstawowym II (2h) możliwe ogrzewanie w czasie taryfy nocnej.
 Przy ogrzewaniu podstawowym I (8h) nie ma możliwości ogrzewania w czasie taryfy nocnej.



- 1 grzałka
- 2 regulator temperatury
- 3 ogranicznik temperatury max.
- 4 wyłącznik bezpieczeństwa
- 5 uziemienie
- 6 przełącznik wyboru mocy



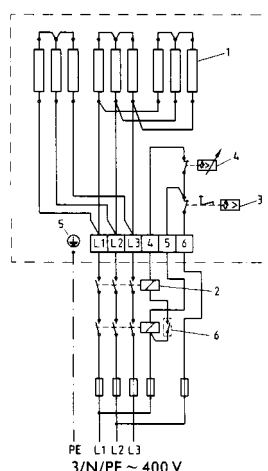
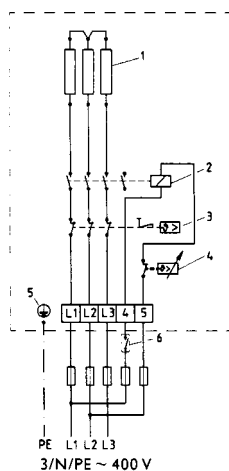
Pomiar dwulicznikowy



Schemat połączeń SHO AC 600, SHO AC 1000, połączenie jednotaryfowe

Połączenie jednotaryfowe 7,5 kW, 12 kW

Połączenie jednotaryfowe 36 kW (FCR 28/360)



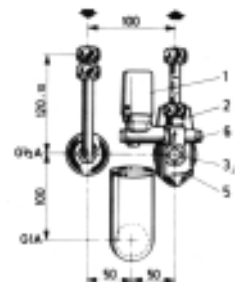
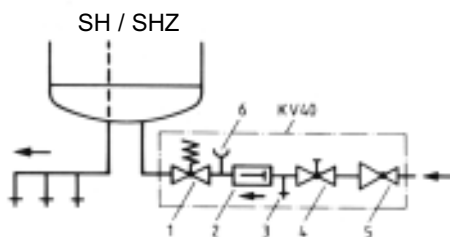
- 1 grzałka
- 2 wyłącznik bezpieczeństwa
- 3 ogranicznik temperatury max.
- 4 regulator temperatury
- 5 uziemienie
- 6 przełącznik wyboru mocy

Przy stosowaniu dodatkowych wyłączników zabezpieczających, zadziałanie ich musi być niezależne od regulatora temperatury i ogranicznika temperatury maksymalnej.

Schemat hydraulicznych połączeń ogrzewaczy

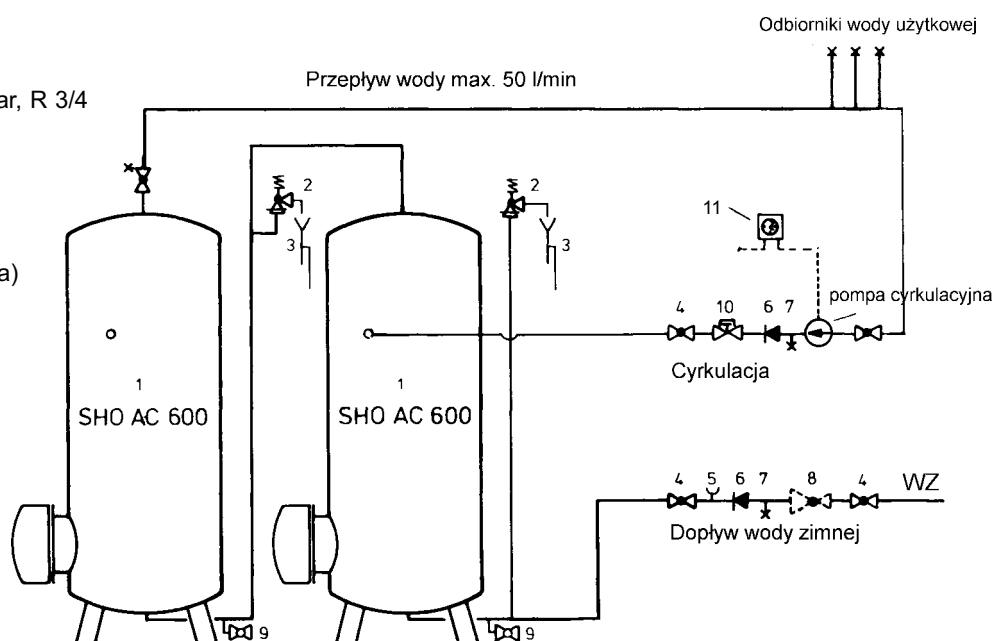
Ogrzewacze SH / SHZ

- 1 zawór bezpieczeństwa
- 2 zawór zwrotny
- 3 urządzenie kontrolne (opcja)
- 4 ogranicznik przepływu
- 5 regulator ciśnienia (opcja)
- 6 połączenie urządzeń pomiarowych (manometr)



Ogrzewacze SHO AC

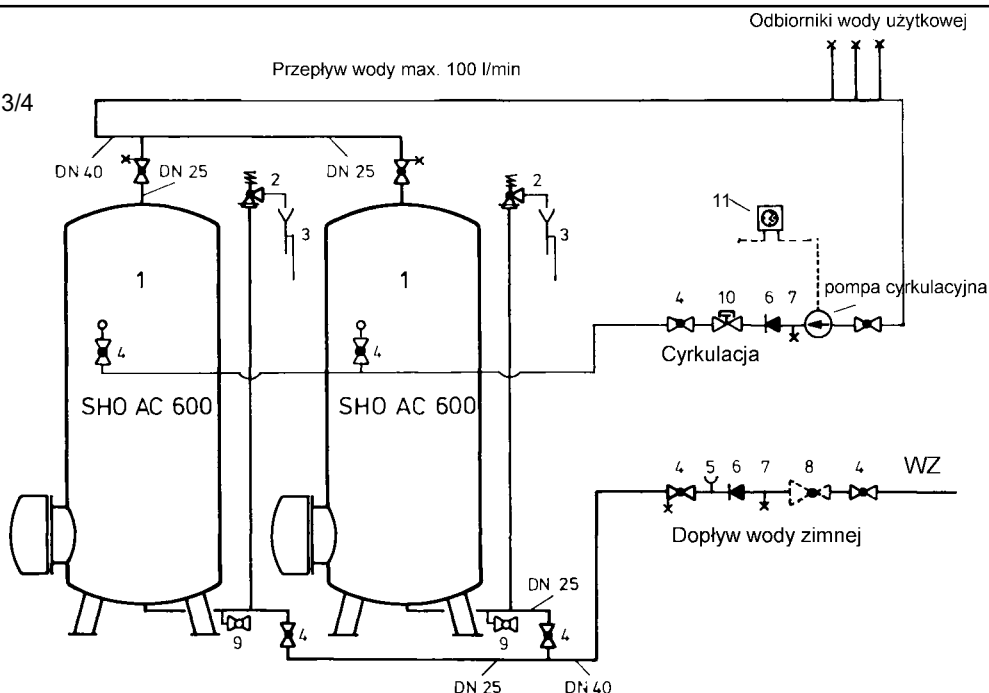
- 1 zasobnik
- 2 zawór bezpieczeństwa 6 bar, R 3/4
- 3 przelew
- 4 zawór odcinający (opcja)
- 5 połączenie urządzeń pomiarowych (manometr)
- 6 zawór zwrotny
- 7 urządzenie kontrolne (opcja)
- 8 reduktor ciśnienia (opcja)
- 9 spust
- 10 ogranicznik przepływu
- 11 zegar sterujący pompą



Ogrzewacze połączone szeregowo

Ogrzewacze SHO AC

- 1 zasobnik
- 2 zawór bezpieczeństwa 6 bar, R 3/4
- 3 przelew
- 4 zawór odcinający (opcja)
- 5 połączenie urządzeń pomiarowych (manometr)
- 6 zawór zwrotny
- 7 urządzenie kontrolne (opcja)
- 8 reduktor ciśnienia (opcja)
- 9 spust
- 10 ogranicznik przepływu
- 11 zegar sterujący pompą

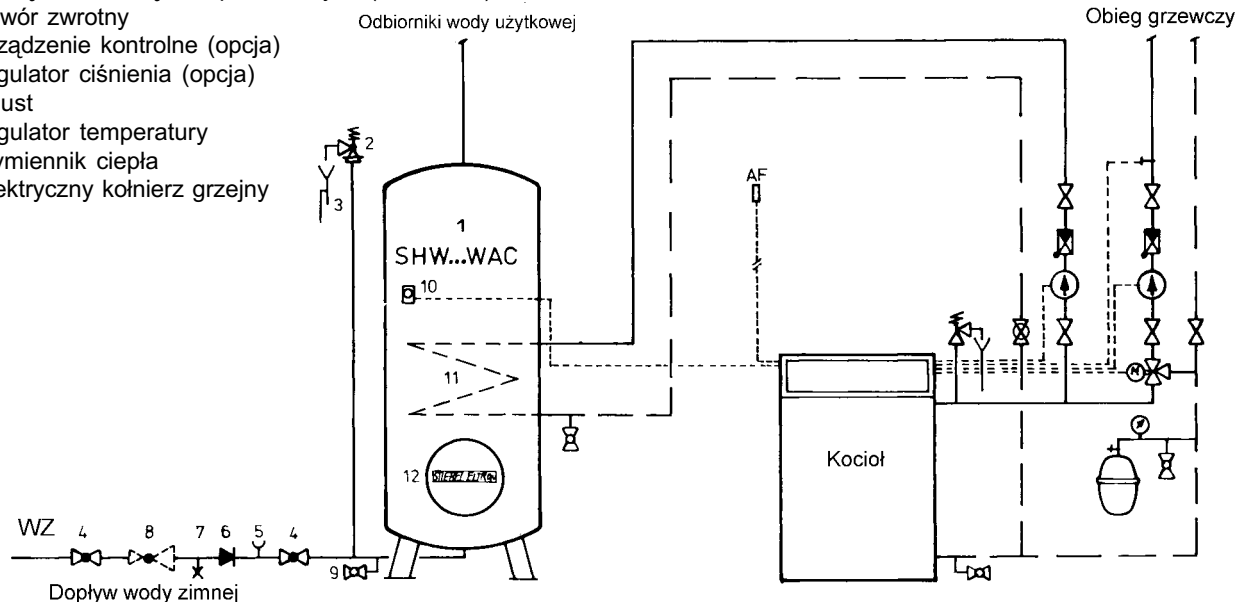


Ogrzewacze połączone równoległe - układ Tichelmana

Schemat hydraulicznych połączeń (ogrzewacz współpracujący z kotłem)

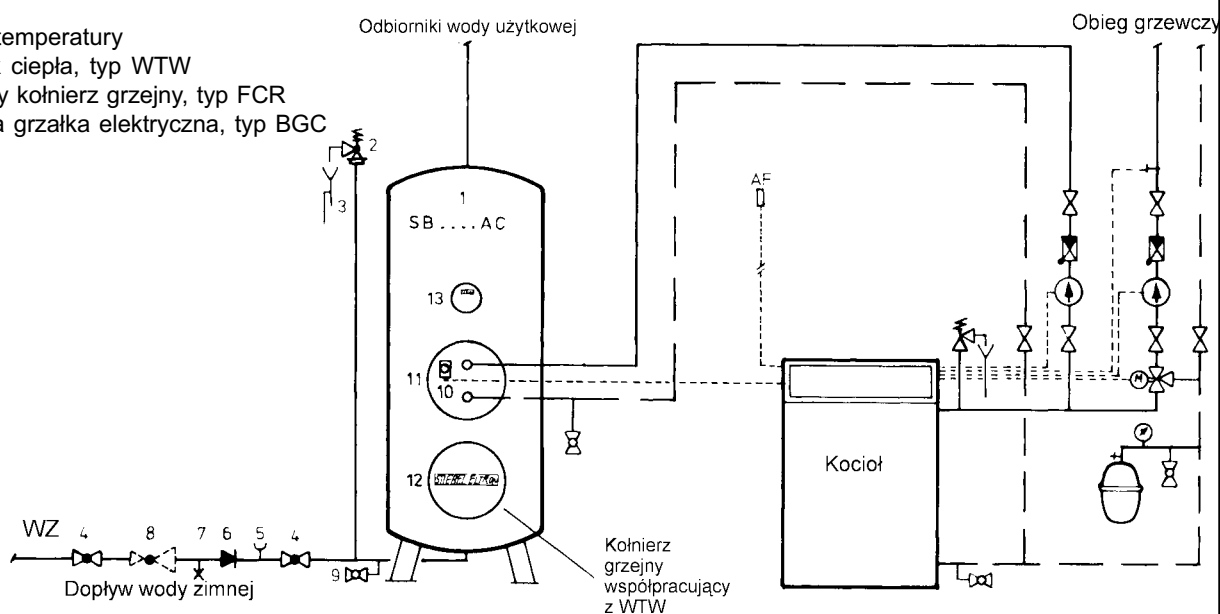
Ogrzewacz SHW ... WAC

- 1 zasobnik
- 2 zawór bezpieczeństwa 6 bar, R 3/4
- 3 przelew
- 4 zawór odcinający (opcja)
- 5 podłączenie urządzeń pomiarowych (manometr)
- 6 zawór zwrotny
- 7 urządzenie kontrolne (opcja)
- 8 regulator ciśnienia (opcja)
- 9 spust
- 10 regulator temperatury
- 11 wymiennik ciepła
- 12 elektryczny kołnierz grzejny



Ogrzewacz SB 302 - 1002 AC

- 1 zasobnik kombi
- 2 zawór bezpieczeństwa 6 bar, R 3/4
- 3 przelew
- 4 zawór odcinający (opcja)
- 5 podłączenie urządzeń pomiarowych (manometr)
- 6 zawór zwrotny
- 7 urządzenie kontrolne (opcja)
- 8 regulator ciśnienia (opcja)
- 9 spust
- 10 regulator temperatury
- 11 wymiennik ciepła, typ WTW
- 12 elektryczny kołnierz grzejny, typ FCR
- 13 dodatkowa grzałka elektryczna, typ BGC

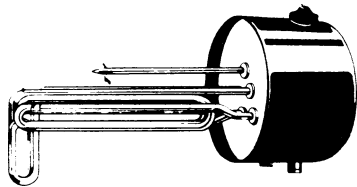
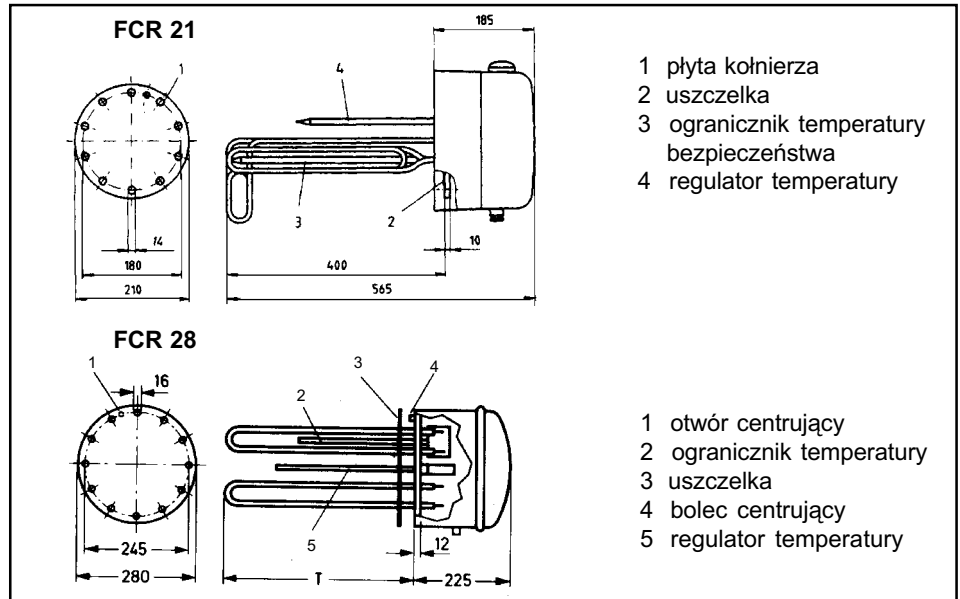


Ogrzewacz kombi - warianty wyposażenia

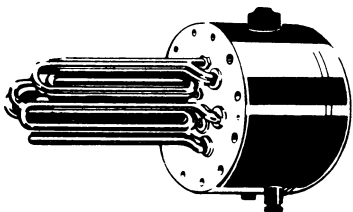
Podłączenie wody.

Należy przestrzegać zaleceń producenta zasobników i Polskich Norm (PN-76/B-02440).

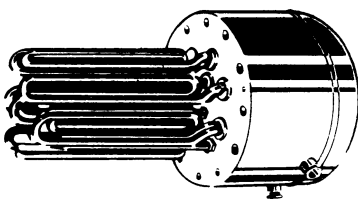
Zamknięte zasobniki wodne konieczne muszą być wyposażone w zawory bezpieczeństwa zapobiegające przekroczeniu nadciśnienia znamionowego podanego na tabliczce znamionowej urządzenia. Armatura zabezpieczająca powinna być w instalacjach grzewczych c.w.u. montowana na dopływie zimnej wody. Stosować przy tym należy jedynie atestowane zawory bezpieczeństwa posiadające dopuszczenia UDT.



FCR 21



FCR 28



FCR 28

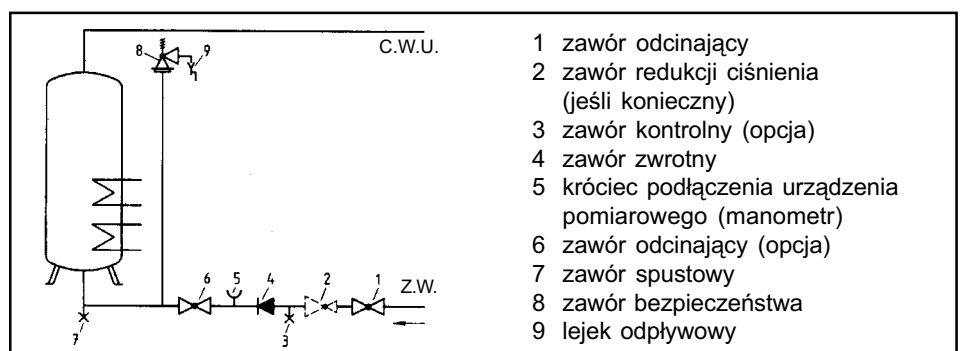
* wykonanie:

E = wykonanie jednotaryfowe

Z = wykonanie dwutaryfowe / jednotaryfowe

U = kołnierz uniwersalny (przełączalne warianty mocy)

Numer katalogowy	Typ	montowany w	Moc	Wykonanie*	Nastawienie temp.	Głęb. zanurzeniowa w mm	ø kołnierza w mm
07 13 30	FCR 21/60	SB 302-402	2/4 kW 1/N/PE ~230V 2/6; 3/6; 4/6 kW 3/N/PE ~400V	U, Z	zewn.	400	210
07 13 31	FCR 21/120	SB 302-402	4 kW 1/N/PE ~230V 8 kW 2/N/PE ~400V 12 kW 3/PE ~400V	U, E	zewn.	400	210
07 13 32	FCR 28/120	SB 602-1002 AC	6/12 kW 3/N/PE ~400V 12/12 kW 3/N/PE ~400V	U, Z	zewn.	450	280
07 13 33	FCR 28/180	SB 602-1002 AC	9/18 kW 3/N/PE ~400V 18/18 kW 3/N/PE ~400V	U, Z	zewn.	320	280
00 06 94	FCR 28/120	SB 602-1002AC	12 kW 3/N/PE ~400V	E	wewn.	320	280
00 06 95	FCR 28/180	SB 602-1002 AC	18 kW 3/PE ~400V	E	wewn.	320	280
00 06 96	FCR 28/270	SB 602-1002 AC	27 kW 3/PE ~400V	E	wewn.	320	280
00 15 02	FCR 28/360	SB 602-1002 AC	36 kW 3/PE ~400V	E	wewn.	450	280



Schemat elektrycznego podłączenia kołnierzy grzejnych FCR

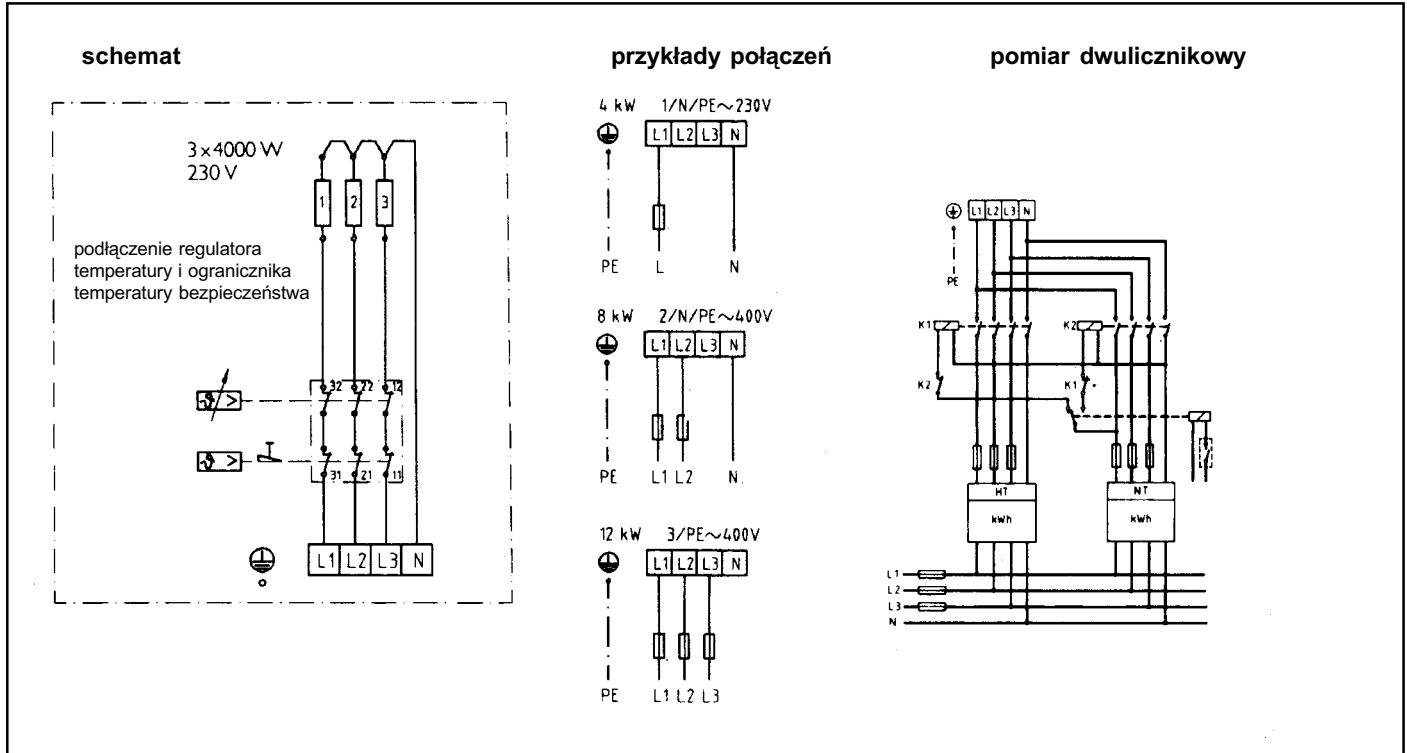
Należy przestrzegać Polskich Norm oraz lokalnych zaleceń Zakładu Energetycznego.

Kołnierz grzejny przeznaczony jest do podłączenia stałego. Podłączenia elektryczne muszą być wykonane zgodnie ze

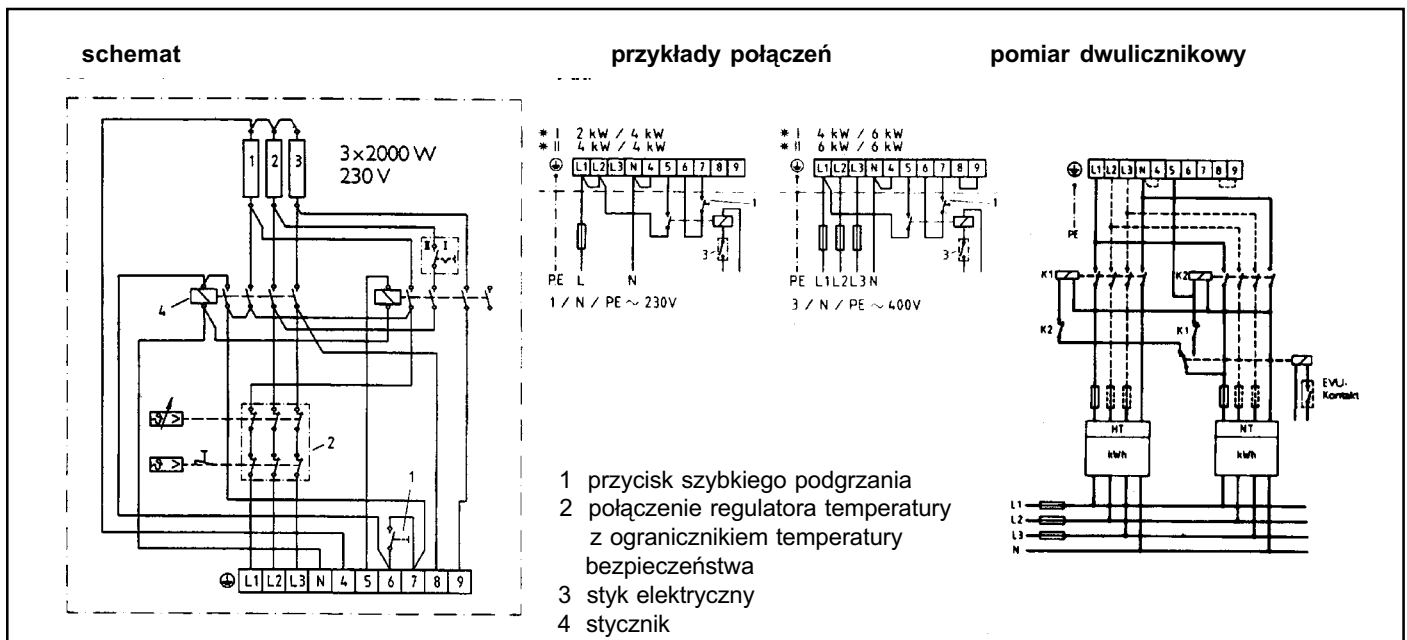
schematami. Przewody elektryczne przeprowadzić przewodnikami do komory włączeniowej kołnierza grzejnego i podłączone do odpowiednich zacisków. Należy przy tym przestrzegać danych zawartych na tabliczce znamionowej i stosować

przewody o odpowiednich przekrojach. Urządzenie musi być biegunowo oddzielone od sieci na min 3 mm. W tym celu zainstalować można np. bezpieczniki.

Schemat podłączenia elektrycznego FCR 21/120 - wersja jednotaryfowa



Schemat podłączenia elektrycznego FCR 21/60 - wersja dwu-jednotaryfowa



Schemat elektrycznego podłączenia kołnierzy grzejnych FCR

STIEBEL ELTRON

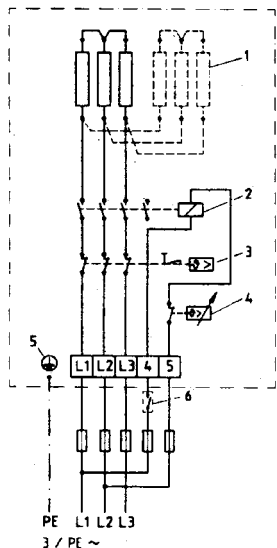
Schemat podłączenia elektrycznego FCR 28 - wersja jednotaryfowa

FCR 28/... (do 18 kW 3/PE~400V)

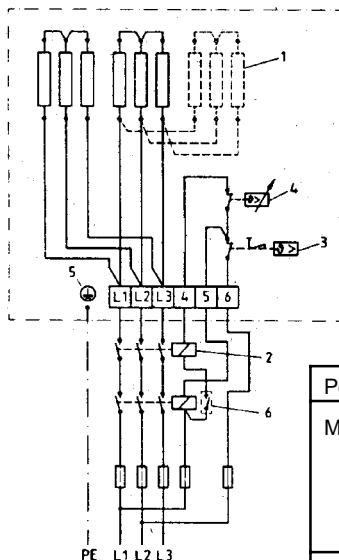
jak również napięcia specjalne zgodnie z tabliczką mocy
do 9 kW = 3 grzałki
12 kW do 18 kW = 6 grzałek

FCR 28/... (ponad 18 kW 3/PE~400V)

jak również napięcia specjalne zgodnie z tabliczką mocy
ponad 18 kW = 6 lub 9 grzałek



- 1 grzałka
- 2 stycznik
- 3 ogranicznik temp. bezpieczeństwa
- 4 regulator temp.
- 5 podłączenie przewodu ochronnego
- 6 styk energetyczny



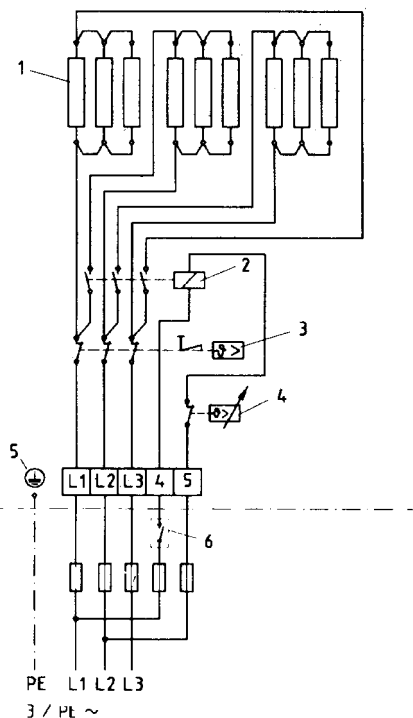
Zewnętrznie zainstalowane styczniki muszą być włączone poprzez regulator temperatury i ogranicznik temperatury bezpieczeństwa niezależnie od siebie. Należy je, w zależności od ich funkcji, odpowiednio oznakować. Ich funkcje należy sprawdzić przed uruchomieniem.

Pożądane możliwości włączeniowe styczników:

Moc FCR	dane stycznika I _e /AC1/70°C (termiczny prąd ciągły przy oporze i temp. otoczenia do 70°C)	stycznik
27 kW 3/PE~400V	41 A, 400 V	B 45
36 kW 3/PE~400V	55 A, 400 V	B 45

Schemat podłączenia elektrycznego FCR 28/270 - wersja jednotaryfowa (jedynie dla urządzenia z przełączaniem D)

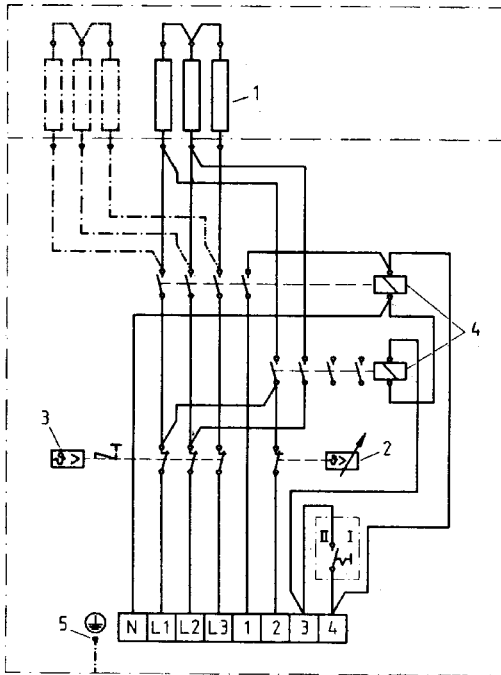
FCR 28 27 kW 3/PE~400V
jak również napięcia specjalne zgodnie z tabliczką mocy



- 1 grzałka
- 2 stycznik
- 3 ogranicznik temperatury bezpieczeństwa
- 4 regulator temperatury
- 5 podłączenie przewodu ochronnego
- 6 styk energetyczny

Schemat elektrycznego podłączenia kołnierzy grzejnych FCR

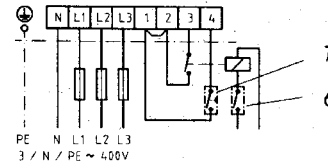
Schemat podłączenia elektrycznego FCR 28 - wersja dwu-/jednotaryfowa



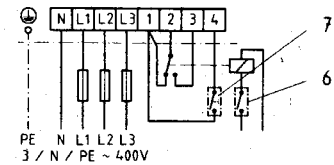
- 1 grzałka
- 2 regulator temperatury
- 3 ogranicznik temperatury bezpieczeństwa
- 4 stycznik
- 5 podłączenie przewodu ochronnego
- 6 styk energetyczny
- 7 przycisk zdalnego sterowania ogrzewania szybkiego

Przykłady podłączeń
 FCR 28/120 6/12 kW, 12/12 kW
 FCR 28/180 9/18 kW, 18/18 kW

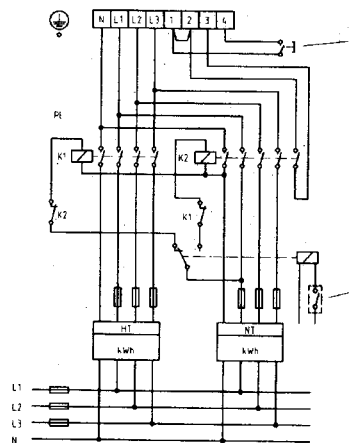
Podłączenie dwuobwodowe
 Przy ogrzewaniu podstawowym I (8 h) i II (4 h) dogrzewanie podczas taryfy niżkowej nie jest możliwe



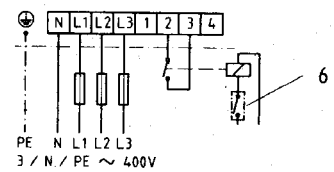
Podłączenie dwuobwodowe
 Przy ogrzewaniu podstawowym II (4 h) możliwe jest dogrzewanie podczas taryfy niżkowej.
 Przy ogrzewaniu podstawowym I (8 h) dogrzewanie podczas taryfy niżkowej nie jest możliwe.



Pomiar dwulicznikowy



Podłączenie przewodu jednoobiegowego



Tryb pracy bez sterowania energetycznego, mostek pomiędzy 2 a 3.

Warianty mocy

Typ	moc podłączenia	grzałka 230 V	podłączenie dwutaryfowe			podłączenie jednotaryfowe	
			podgrzewanie podstawowe		podgrzewanie szybkie	moc grzewcza	
			przy I (8 h)	przy II (4 h)		przy I (8 h)	przy II (4 h)
FCR 28/120	12 kW	3x4 kW	6 kW	12 kW	12 kW	6 kW	12 kW
FCR 28/180	18 kW	6x3 kW	9 kW	18 kW	18 kW	9 kW	18 kW

Wymiennik ciepła WTW do kombinowanego ogrzewacza stojącego SB 302- 1002 AC

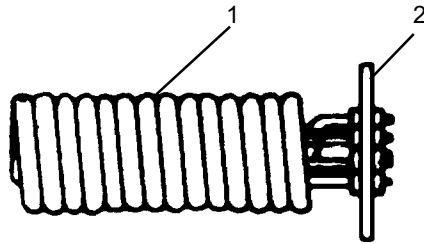
STIEBEL ELTRON

Wymiennik ciepła WTW z rurek żebrowanych

Rurki miedziane (ocynowane) do podgrzewania wody pitnej we współdziałaniu z kotłem grzewczym.

Dostawa kpl. ze śrubami, uszczelkami, separatorami, tulejkami izolacyjnymi, izolacją cieplną i termostatem do sterowania pompą obiegu grzewczego.

Dane techniczne WTW



- 1 rurka żebrowana
- 2 płytka kołnierza

Wymiennik ciepła	V= przepływ obj. wody ogrz.*	Q = przenoszona moc	ΔP = strata ciśnienia	Powierzchnia grzewcza	Średnica kołnierza D	\varnothing skrętki z rurki żebrowanej d	Głębokość zanurzenia t	Przeznaczone do
WTW 21/13	0,7 m ³ /h	12 kW	0,3 bar	1,3 m ²	210 mm	144 mm	410 mm	SB 302-402AC
WTW 28/18	1,0 m ³ /h	15 kW	0,12 bar	1,8 m ²	280 mm	170 mm	440 mm	SB 602-1002AC
WTW 28/23	1,4 m ³ /h	17 kW	0,28 bar	2,3 m ²	280 mm	170 mm	540 mm	SB 602-1002AC

* przy średniej różnicy temperatur Δt 30 K

Dystrybutor: